

29日(土)佐賀牛杯予選リーグ対戦表 (予選はリーグ内で順位付けを行い、その順位をもとに本戦トーナメントの振り分けを行います。)

Aコート(肥前総合運動場) 12分一本勝負、PKなし

	FC城東	久留米アザレア	ベトレーセA	折尾西サッカークラブ	千代SC	BROER筑後FC	太良FC	FC田平	勝	分	勝ち点	得失点	総得点
FC城東		⑫	⑪	⑫	⑥	⑱	①	⑯					
久留米アザレア	⑫		⑫	⑦	⑱	②	⑮	⑫					
ベトレーセA	⑪	⑫		⑰	③	⑭	⑯	⑧					
折尾西サッカークラブ	⑫	⑦	⑰		⑬	⑰	⑩	④					
千代SC	⑥	⑱	③	⑬		⑨	⑳	⑲					
BROER筑後FC	⑱	②	⑭	⑰	⑨		⑤	⑲					
太良FC	①	⑮	⑯	⑩	⑲	⑤		⑳					
FC田平	⑯	⑫	⑧	④	⑲	⑲	⑳						

	1		2		3		4		5		6		7	
時間	10:00		10:15		10:30		10:45		11:00		11:15		11:30	
対戦相手	FC城東	太良FC	BROER筑後FC	久留米アザレア	ベトレーセA	千代SC	FC田平	折尾西サッカークラブ	太良FC	BROER筑後FC	千代SC	FC城東	折尾西サッカークラブ	久留米アザレア
審判	久留米アザレア		FC城東		BROER筑後FC		ベトレーセA		FC田平		太良FC		千代SC	

	8		9		10		11		12		13		14	
時間	11:45		12:00		12:15		12:30		12:45		13:00		13:15	
対戦相手	FC田平	ベトレーセA	BROER筑後FC	千代SC	折尾西サッカークラブ	太良FC	FC城東	ベトレーセA	久留米アザレア	FC田平	千代SC	折尾西サッカークラブ	ベトレーセA	BROER筑後FC
審判	折尾西サッカークラブ		FC田平		BROER筑後FC		折尾西サッカークラブ		FC城東		久留米アザレア		千代SC	

	15		16		17		18		19		20		21	
時間	13:30		13:45		14:00		14:15		14:30		14:45		15:00	
対戦相手	太良FC	久留米アザレア	FC田平	FC城東	折尾西サッカークラブ	ベトレーセA	久留米アザレア	千代SC	BROER筑後FC	FC城東	太良FC	FC田平	ベトレーセA	久留米アザレア
審判	ベトレーセA		太良FC		FC田平		折尾西サッカークラブ		久留米アザレア		BROER筑後FC		太良FC	

	22		23		24		25		26		27		28	
時間	15:15		15:30		15:45		16:00		16:15		16:30		16:45	
対戦相手	FC城東	折尾西サッカークラブ	千代SC	太良FC	FC田平	BROER筑後FC	久留米アザレア	FC城東	ベトレーセA	太良FC	折尾西サッカークラブ	BROER筑後FC	千代SC	FC田平
審判	ベトレーセA		FC城東		千代SC		FC田平		久留米アザレア		ベトレーセA		折尾西サッカークラブ	

29日(土)佐賀牛杯予選リーグ対戦表 (予選はリーグ内で順位付けを行い、その順位をもとに本戦トーナメントの振り分けを行います。)

Bコート(肥前総合運動場) 12分一本勝負、PKなし

	FCユイマール	唐津FCプライマリー	宇美JFC	ペトレーセB	レアッシB	稲築少年サッカークラブ	FCフェルサ武雄	スネイルS	勝	分	勝ち点	得失点	総得点
FCユイマール		⑫	⑪	⑫	⑥	⑱	①	⑯					
唐津FCプライマリー	⑫		⑫	⑦	⑱	②	⑮	⑫					
宇美JFC	⑪	⑫		⑮	③	⑭	⑯	⑧					
ペトレーセB	⑫	⑦	⑮		⑬	⑰	⑩	④					
レアッシB	⑥	⑱	③	⑬		⑨	⑲	⑳					
稲築少年サッカークラブ	⑱	②	⑭	⑰	⑨		⑤	⑲					
FCフェルサ武雄	①	⑮	⑯	⑩	⑲	⑤		⑳					
スネイルS	⑯	⑫	⑧	④	⑳	⑲	⑳						

	1		2		3		4		5		6		7	
時間	10:00		10:15		10:30		10:45		11:00		11:15		11:30	
対戦相手	FCユイマール	FCフェルサ武雄	稲築少年サッカークラブ	唐津FCプライマリー	宇美JFC	レアッシB	スネイルS	ペトレーセB	FCフェルサ武雄	稲築少年サッカークラブ	レアッシB	FCユイマール	ペトレーセB	唐津FCプライマリー
審判	唐津FCプライマリー		FCユイマール		稲築少年サッカークラブ		宇美JFC		スネイルS		FCフェルサ武雄		レアッシB	

	8		9		10		11		12		13		14	
時間	11:45		12:00		12:15		12:30		12:45		13:00		13:15	
対戦相手	スネイルS	宇美JFC	稲築少年サッカークラブ	レアッシB	ペトレーセB	FCフェルサ武雄	FCユイマール	宇美JFC	唐津FCプライマリー	スネイルS	レアッシB	ペトレーセB	宇美JFC	稲築少年サッカークラブ
審判	ペトレーセB		スネイルS		稲築少年サッカークラブ		ペトレーセB		FCユイマール		唐津FCプライマリー		レアッシB	

	15		16		17		18		19		20		21	
時間	13:30		13:45		14:00		14:15		14:30		14:45		15:00	
対戦相手	FCフェルサ武雄	唐津FCプライマリー	スネイルS	FCユイマール	ペトレーセB	宇美JFC	唐津FCプライマリー	レアッシB	稲築少年サッカークラブ	FCユイマール	FCフェルサ武雄	スネイルS	宇美JFC	唐津FCプライマリー
審判	宇美JFC		FCフェルサ武雄		スネイルS		ペトレーセB		唐津FCプライマリー		稲築少年サッカークラブ		FCフェルサ武雄	

	22		23		24		25		26		27		28	
時間	15:15		15:30		15:45		16:00		16:15		16:30		16:45	
対戦相手	FCユイマール	ペトレーセB	レアッシB	FCフェルサ武雄	スネイルS	稲築少年サッカークラブ	唐津FCプライマリー	FCユイマール	宇美JFC	FCフェルサ武雄	ペトレーセB	稲築少年サッカークラブ	レアッシB	スネイルS
審判	宇美JFC		FCユイマール		レアッシB		スネイルS		唐津FCプライマリー		宇美JFC		ペトレーセB	

29日(土)佐賀牛杯予選リーグ対戦表 (予選はリーグ内で順位付けを行い、その順位をもとに本戦トーナメントの振り分けを行います。)

Cコート(肥前総合運動場) 12分一本勝負、PKなし

	唐津FC	リバイバル	レアッシ福岡A	スネイルV	ペトレーセC	篠北パッションFC	春日FC	FCレブロス	勝	分	勝ち点	得失点	総得点
唐津FC		⑫	⑪	⑫	⑥	⑱	①	⑯					
リバイバル	⑫		⑫	⑦	⑱	②	⑮	⑫					
レアッシ福岡A	⑪	⑫		⑱	③	⑭	⑯	⑧					
スネイルV	⑫	⑦	⑱		⑭	⑯	⑩	④					
ペトレーセC	⑥	⑱	③	⑭		⑨	⑯	⑯					
篠北パッションFC	⑱	②	⑭	⑯	⑨		⑤	⑯					
春日FC	①	⑮	⑯	⑩	⑯	⑤		⑯					
FCレブロス	⑯	⑫	⑧	④	⑯	⑯	⑯						

	1		2		3		4		5		6		7	
時間	10:00		10:15		10:30		10:45		11:00		11:15		11:30	
対戦相手	唐津FC	春日FC	篠北パッションFC	リバイバル	レアッシ福岡A	ペトレーセC	FCレブロス	スネイルV	春日FC	篠北パッションFC	ペトレーセC	唐津FC	スネイルV	リバイバル
審判	リバイバル		唐津FC		篠北パッションFC		レアッシ福岡A		FCレブロス		春日FC		ペトレーセC	

	8		9		10		11		12		13		14	
時間	11:45		12:00		12:15		12:30		12:45		13:00		13:15	
対戦相手	FCレブロス	レアッシ福岡A	篠北パッションFC	ペトレーセC	スネイルV	春日FC	唐津FC	レアッシ福岡A	リバイバル	FCレブロス	ペトレーセC	スネイルV	レアッシ福岡A	篠北パッションFC
審判	スネイルV		FCレブロス		篠北パッションFC		スネイルV		唐津FC		リバイバル		ペトレーセC	

	15		16		17		18		19		20		21	
時間	13:30		13:45		14:00		14:15		14:30		14:45		15:00	
対戦相手	春日FC	リバイバル	FCレブロス	唐津FC	スネイルV	レアッシ福岡A	リバイバル	ペトレーセC	篠北パッションFC	唐津FC	春日FC	FCレブロス	レアッシ福岡A	リバイバル
審判	レアッシ福岡A		春日FC		FCレブロス		スネイルV		リバイバル		篠北パッションFC		春日FC	

	22		23		24		25		26		27		28	
時間	15:15		15:30		15:45		16:00		16:15		16:30		16:45	
対戦相手	唐津FC	スネイルV	ペトレーセC	春日FC	FCレブロス	篠北パッションFC	リバイバル	唐津FC	レアッシ福岡A	春日FC	スネイルV	篠北パッションFC	ペトレーセC	FCレブロス
審判	レアッシ福岡A		唐津FC		ペトレーセC		FCレブロス		リバイバル		レアッシ福岡A		スネイルV	

29日(土)佐賀牛杯予選リーグ対戦表 (予選はリーグ内で順位付けを行い、その順位をもとに本戦トーナメントの振り分けを行います。)

Dコート(入野小学校運動場) 12分一本勝負、PKなし

	高木瀬ジョガドール	大坪	グランディール三瀬	FC ALLORO	美和台JFC	プリメーラ	FCパッション	口石FC	勝	分	勝ち点	得失点	総得点
高木瀬ジョガドール		⑫	⑪	⑫	⑥	⑱	①	⑯					
大坪	⑫		⑳	⑦	⑱	②	⑮	⑫					
グランディール三瀬	⑪	⑳		⑰	③	⑭	⑯	⑧					
FC ALLORO	⑫	⑦	⑰		⑬	⑳	⑩	④					
美和台JFC	⑥	⑱	③	⑬		⑨	⑲	⑳					
プリメーラ	⑱	②	⑭	⑳	⑨		⑤	⑲					
FCパッション	①	⑮	⑯	⑩	⑲	⑤		⑲					
口石FC	⑯	⑫	⑧	④	⑳	⑲	⑲						

	1		2		3		4		5		6		7	
時間	10:00		10:15		10:30		10:45		11:00		11:15		11:30	
対戦相手	高木瀬ジョガドール	FCパッション	プリメーラ	大坪	グランディール三瀬	美和台JFC	口石FC	FC ALLORO	FCパッション	プリメーラ	美和台JFC	高木瀬ジョガドール	FC ALLORO	大坪
審判	大坪		高木瀬ジョガドール		プリメーラ		グランディール三瀬		口石FC		FCパッション		美和台JFC	

	8		9		10		11		12		13		14	
時間	11:45		12:00		12:15		12:30		12:45		13:00		13:15	
対戦相手	口石FC	グランディール三瀬	プリメーラ	美和台JFC	FC ALLORO	FCパッション	高木瀬ジョガドール	グランディール三瀬	大坪	口石FC	美和台JFC	FC ALLORO	グランディール三瀬	プリメーラ
審判	FC ALLORO		口石FC		プリメーラ		FC ALLORO		高木瀬ジョガドール		大坪		美和台JFC	

	15		16		17		18		19		20		21	
時間	13:30		13:45		14:00		14:15		14:30		14:45		15:00	
対戦相手	FCパッション	大坪	口石FC	高木瀬ジョガドール	FC ALLORO	グランディール三瀬	大坪	美和台JFC	プリメーラ	高木瀬ジョガドール	FCパッション	口石FC	グランディール三瀬	大坪
審判	グランディール三瀬		FCパッション		口石FC		FC ALLORO		大坪		プリメーラ		FCパッション	

	22		23		24		25		26		27		28	
時間	15:15		15:30		15:45		16:00		16:15		16:30		16:45	
対戦相手	高木瀬ジョガドール	FC ALLORO	美和台JFC	FCパッション	口石FC	プリメーラ	大坪	高木瀬ジョガドール	グランディール三瀬	FCパッション	FC ALLORO	プリメーラ	美和台JFC	口石FC
審判	グランディール三瀬		高木瀬ジョガドール		美和台JFC		口石FC		大坪		グランディール三瀬		FC ALLORO	

29日(土)佐賀牛杯予選リーグ対戦表 (予選はリーグ内で順位付けを行い、その順位をもとに本戦トーナメントの振り分けを行います。)

Eコート(肥前中学校運動場) 12分一本勝負、PKなし

	FC伊万里ファイターズ	FCヴァンペール	須恵アザレア	福重少年サッカークラブ	オリエントFC B	香住ヶ丘中央少年	小城FC B	JFC長崎レインボーA	勝	分	勝ち点	得失点	総得点
FC伊万里ファイターズ		⑫	⑪	⑫	⑥	⑱	①	⑯					
FCヴァンペール	⑫		⑫	⑦	⑱	②	⑮	⑫					
須恵アザレア	⑪	⑫		⑰	③	⑭	⑯	⑧					
福重少年サッカークラブ	⑫	⑦	⑰		⑬	⑰	⑩	④					
オリエントFC B	⑥	⑱	③	⑬		⑨	⑳	⑳					
香住ヶ丘中央少年	⑱	②	⑭	⑰	⑨		⑤	⑲					
小城FC B	①	⑮	⑯	⑩	⑲	⑤		⑳					
JFC長崎レインボーA	⑯	⑫	⑧	④	⑳	⑲	⑳						

	1		2		3		4		5		6		7	
時間	10:00		10:15		10:30		10:45		11:00		11:15		11:30	
対戦相手	FC伊万里ファイターズ	小城FC B	香住ヶ丘中央少年	FCヴァンペール	須恵アザレア	オリエントFC B	JFC長崎レインボーA	福重少年サッカークラブ	小城FC B	香住ヶ丘中央少年	オリエントFC B	FC伊万里ファイターズ	福重少年サッカークラブ	FCヴァンペール
審判	FCヴァンペール		FC伊万里ファイターズ		香住ヶ丘中央少年		須恵アザレア		JFC長崎レインボーA		小城FC B		オリエントFC B	

	8		9		10		11		12		13		14	
時間	11:45		12:00		12:15		12:30		12:45		13:00		13:15	
対戦相手	JFC長崎レインボーA	須恵アザレア	香住ヶ丘中央少年	オリエントFC B	福重少年サッカークラブ	小城FC B	FC伊万里ファイターズ	須恵アザレア	FCヴァンペール	JFC長崎レインボーA	オリエントFC B	福重少年サッカークラブ	須恵アザレア	香住ヶ丘中央少年
審判	福重少年サッカークラブ		JFC長崎レインボーA		香住ヶ丘中央少年		福重少年サッカークラブ		FC伊万里ファイターズ		FCヴァンペール		オリエントFC B	

	15		16		17		18		19		20		21	
時間	13:30		13:45		14:00		14:15		14:30		14:45		15:00	
対戦相手	小城FC B	FCヴァンペール	JFC長崎レインボーA	FC伊万里ファイターズ	福重少年サッカークラブ	須恵アザレア	FCヴァンペール	オリエントFC B	香住ヶ丘中央少年	FC伊万里ファイターズ	小城FC B	JFC長崎レインボーA	須恵アザレア	FCヴァンペール
審判	須恵アザレア		小城FC B		JFC長崎レインボーA		福重少年サッカークラブ		FCヴァンペール		香住ヶ丘中央少年		小城FC B	

	22		23		24		25		26		27		28	
時間	15:15		15:30		15:45		16:00		16:15		16:30		16:45	
対戦相手	FC伊万里ファイターズ	福重少年サッカークラブ	オリエントFC B	小城FC B	JFC長崎レインボーA	香住ヶ丘中央少年	FCヴァンペール	FC伊万里ファイターズ	須恵アザレア	小城FC B	福重少年サッカークラブ	香住ヶ丘中央少年	オリエントFC B	JFC長崎レインボーA
審判	須恵アザレア		FC伊万里ファイターズ		オリエントFC B		JFC長崎レインボーA		FCヴァンペール		須恵アザレア		福重少年サッカークラブ	

29日(土)佐賀牛杯予選リーグ対戦表 (予選はリーグ内で順位付けを行い、その順位をもとに本戦トーナメントの振り分けを行います。)

Fコート(肥前中学校運動場) 12分一本勝負、PKなし

	小城FC A	オリエントFC A	箱崎JFC	JFC長崎レインボーB	葛原FC	TIPS	西有田カーニバル	佐々SSS	勝	分	勝ち点	得失点	総得点
小城FC A		⑫	⑪	⑫	⑥	⑱	①	⑮					
オリエントFC A	⑮		⑫	⑦	⑱	②	⑮	⑫					
箱崎JFC	⑪	⑫		⑮	③	⑭	⑮	⑧					
JFC長崎レインボーB	⑫	⑦	⑮		⑬	⑮	⑩	④					
葛原FC	⑥	⑱	③	⑬		⑨	⑮	⑮					
TIPS	⑱	②	⑭	⑮	⑨		⑤	⑮					
西有田カーニバル	①	⑮	⑮	⑩	⑮	⑤		⑮					
佐々SSS	⑮	⑫	⑧	④	⑮	⑮	⑮						

	1		2		3		4		5		6		7	
時間	10:00		10:15		10:30		10:45		11:00		11:15		11:30	
対戦相手	小城FC A	西有田カーニバル	TIPS	オリエントFC A	箱崎JFC	葛原FC	佐々SSS	JFC長崎レインボーB	西有田カーニバル	TIPS	葛原FC	小城FC A	JFC長崎レインボーB	オリエントFC A
審判	オリエントFC A		小城FC A		TIPS		箱崎JFC		佐々SSS		西有田カーニバル		葛原FC	

	8		9		10		11		12		13		14	
時間	11:45		12:00		12:15		12:30		12:45		13:00		13:15	
対戦相手	佐々SSS	箱崎JFC	TIPS	葛原FC	JFC長崎レインボーB	西有田カーニバル	小城FC A	箱崎JFC	オリエントFC A	佐々SSS	葛原FC	JFC長崎レインボーB	箱崎JFC	TIPS
審判	JFC長崎レインボーB		佐々SSS		TIPS		JFC長崎レインボーB		小城FC A		オリエントFC A		葛原FC	

	15		16		17		18		19		20		21	
時間	13:30		13:45		14:00		14:15		14:30		14:45		15:00	
対戦相手	西有田カーニバル	オリエントFC A	佐々SSS	小城FC A	JFC長崎レインボーB	箱崎JFC	オリエントFC A	葛原FC	TIPS	小城FC A	西有田カーニバル	佐々SSS	箱崎JFC	オリエントFC A
審判	箱崎JFC		西有田カーニバル		佐々SSS		JFC長崎レインボーB		オリエントFC A		TIPS		西有田カーニバル	

	22		23		24		25		26		27		28	
時間	15:15		15:30		15:45		16:00		16:15		16:30		16:45	
対戦相手	小城FC A	JFC長崎レインボーB	葛原FC	西有田カーニバル	佐々SSS	TIPS	オリエントFC A	小城FC A	箱崎JFC	西有田カーニバル	JFC長崎レインボーB	TIPS	葛原FC	佐々SSS
審判	箱崎JFC		小城FC A		葛原FC		佐々SSS		オリエントFC A		箱崎JFC		JFC長崎レインボーB	

29日(土)佐賀牛杯予選リーグ対戦表 (予選はリーグ内で順位付けを行い、その順位をもとに本戦トーナメントの振り分けを行います。)

Gコート(鷹島総合運動場) 12分一本勝負、PKなし

	浜玉JFC	エストレーラ	久山FC	J-WIN	FC LEO A	PRIDE	プレジャーW	セレストA	勝	分	勝ち点	得失点	総得点
浜玉JFC		⑫	⑪	⑫	⑥	⑱	①	⑯					
エストレーラ	⑫		⑫	⑦	⑱	②	⑮	⑫					
久山FC	⑪	⑫		⑰	③	⑭	⑯	⑧					
J-WIN	⑫	⑦	⑰		⑬	⑲	⑩	④					
FC LEO A	⑥	⑱	③	⑬		⑨	⑲	⑲					
PRIDE	⑱	②	⑭	⑲	⑨		⑤	⑲					
プレジャーW	①	⑮	⑯	⑩	⑲	⑤		⑯					
セレストA	⑯	⑫	⑧	④	⑲	⑲	⑯						

	1		2		3		4		5		6		7	
時間	10:00		10:15		10:30		10:45		11:00		11:15		11:30	
対戦相手	浜玉JFC	プレジャーW	PRIDE	エストレーラ	久山FC	FC LEO A	セレストA	J-WIN	プレジャーW	PRIDE	FC LEO A	浜玉JFC	J-WIN	エストレーラ
審判	エストレーラ		浜玉JFC		PRIDE		久山FC		セレストA		プレジャーW		FC LEO A	

	8		9		10		11		12		13		14	
時間	11:45		12:00		12:15		12:30		12:45		13:00		13:15	
対戦相手	セレストA	久山FC	PRIDE	FC LEO A	J-WIN	プレジャーW	浜玉JFC	久山FC	エストレーラ	セレストA	FC LEO A	J-WIN	久山FC	PRIDE
審判	J-WIN		セレストA		PRIDE		J-WIN		浜玉JFC		エストレーラ		FC LEO A	

	15		16		17		18		19		20		21	
時間	13:30		13:45		14:00		14:15		14:30		14:45		15:00	
対戦相手	プレジャーW	エストレーラ	セレストA	浜玉JFC	J-WIN	久山FC	エストレーラ	FC LEO A	PRIDE	浜玉JFC	プレジャーW	セレストA	久山FC	エストレーラ
審判	久山FC		プレジャーW		セレストA		J-WIN		エストレーラ		PRIDE		プレジャーW	

	22		23		24		25		26		27		28	
時間	15:15		15:30		15:45		16:00		16:15		16:30		16:45	
対戦相手	浜玉JFC	J-WIN	FC LEO A	プレジャーW	セレストA	PRIDE	エストレーラ	浜玉JFC	久山FC	プレジャーW	J-WIN	PRIDE	FC LEO A	セレストA
審判	久山FC		浜玉JFC		FC LEO A		セレストA		エストレーラ		久山FC		J-WIN	

29日(土)佐賀牛杯予選リーグ対戦表 (予選はリーグ内で順位付けを行い、その順位をもとに本戦トーナメントの振り分けを行います。)

Hコート(鷹島総合運動場) 12分一本勝負、PKなし

	唐津CFC	プレジャーR	FC LEO B	セレストB	ESLサッカースクール	ジュナイテッド	有田JFC	ZYGFC	勝	分	勝ち点	得失点	総得点
唐津CFC		⑫	⑪	⑫	⑥	⑱	①	⑯					
プレジャーR	⑫		⑫	⑦	⑱	②	⑮	⑫					
FC LEO B	⑪	⑫		⑰	③	⑭	⑯	⑧					
セレストB	⑫	⑦	⑰		⑬	⑰	⑩	④					
ESLサッカースクール	⑥	⑱	③	⑬		⑨	⑲	⑳					
ジュナイテッド	⑱	②	⑭	⑰	⑨		⑤	⑲					
有田JFC	①	⑮	⑯	⑩	⑲	⑤		⑲					
ZYGFC	⑯	⑫	⑧	④	⑳	⑲	⑲						

	1		2		3		4		5		6		7	
時間	10:00		10:15		10:30		10:45		11:00		11:15		11:30	
対戦相手	唐津CFC	有田JFC	ジュナイテッド	プレジャーR	FC LEO B	ESLサッカースクール	ZYGFC	セレストB	有田JFC	ジュナイテッド	ESLサッカースクール	唐津CFC	セレストB	プレジャーR
審判	プレジャーR		唐津CFC		ジュナイテッド		FC LEO B		ZYGFC		有田JFC		ESLサッカースクール	

	8		9		10		11		12		13		14	
時間	11:45		12:00		12:15		12:30		12:45		13:00		13:15	
対戦相手	ZYGFC	FC LEO B	ジュナイテッド	ESLサッカースクール	セレストB	有田JFC	唐津CFC	FC LEO B	プレジャーR	ZYGFC	ESLサッカースクール	セレストB	FC LEO B	ジュナイテッド
審判	セレストB		ZYGFC		ジュナイテッド		セレストB		唐津CFC		プレジャーR		ESLサッカースクール	

	15		16		17		18		19		20		21	
時間	13:30		13:45		14:00		14:15		14:30		14:45		15:00	
対戦相手	有田JFC	プレジャーR	ZYGFC	唐津CFC	セレストB	FC LEO B	プレジャーR	ESLサッカースクール	ジュナイテッド	唐津CFC	有田JFC	ZYGFC	FC LEO B	プレジャーR
審判	FC LEO B		有田JFC		ZYGFC		セレストB		プレジャーR		ジュナイテッド		有田JFC	

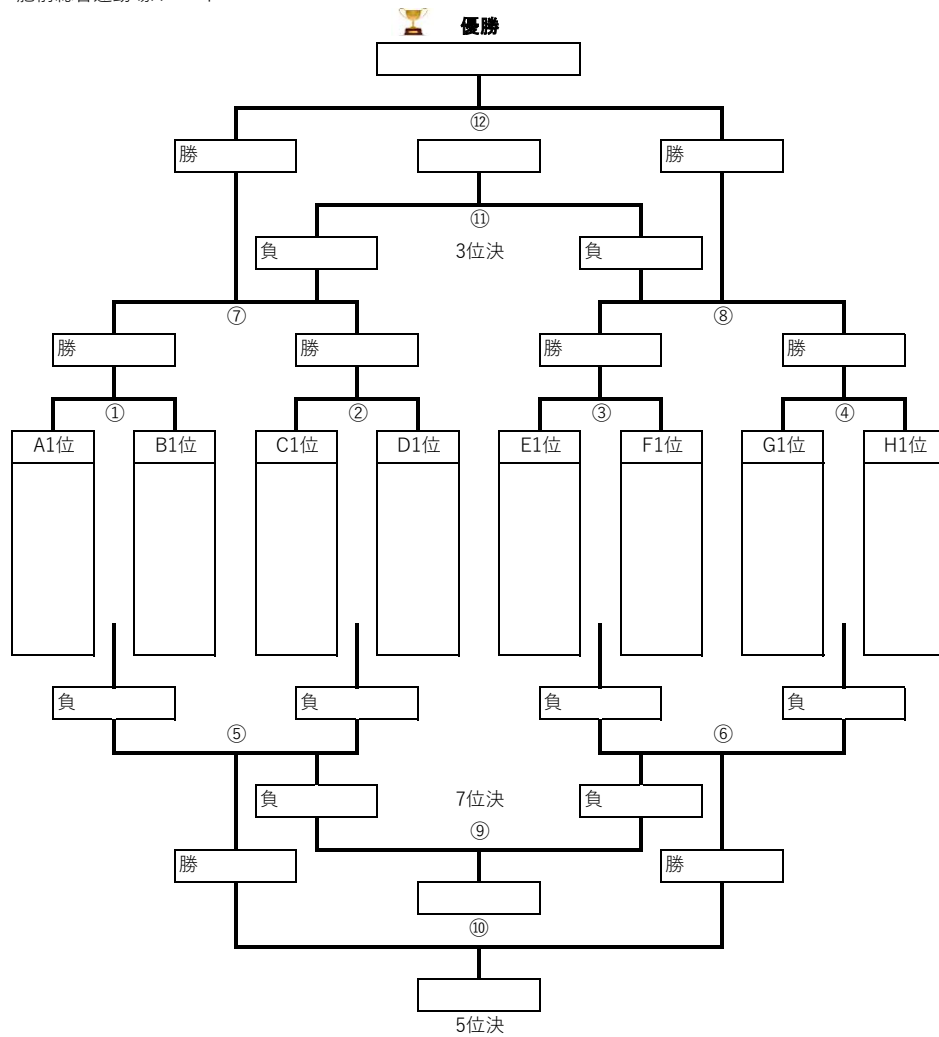
	22		23		24		25		26		27		28	
時間	15:15		15:30		15:45		16:00		16:15		16:30		16:45	
対戦相手	唐津CFC	セレストB	ESLサッカースクール	有田JFC	ZYGFC	ジュナイテッド	プレジャーR	唐津CFC	FC LEO B	有田JFC	セレストB	ジュナイテッド	ESLサッカースクール	ZYGFC
審判	FC LEO B		唐津CFC		ESLサッカースクール		ZYGFC		プレジャーR		FC LEO B		セレストB	



1位グループ 審判：相互 \*同チーム内の対戦となる場合、組み合わせの変更を行います。

(試合時間:12分-3分-12分 延長戦なし 引き分け…3人PK)

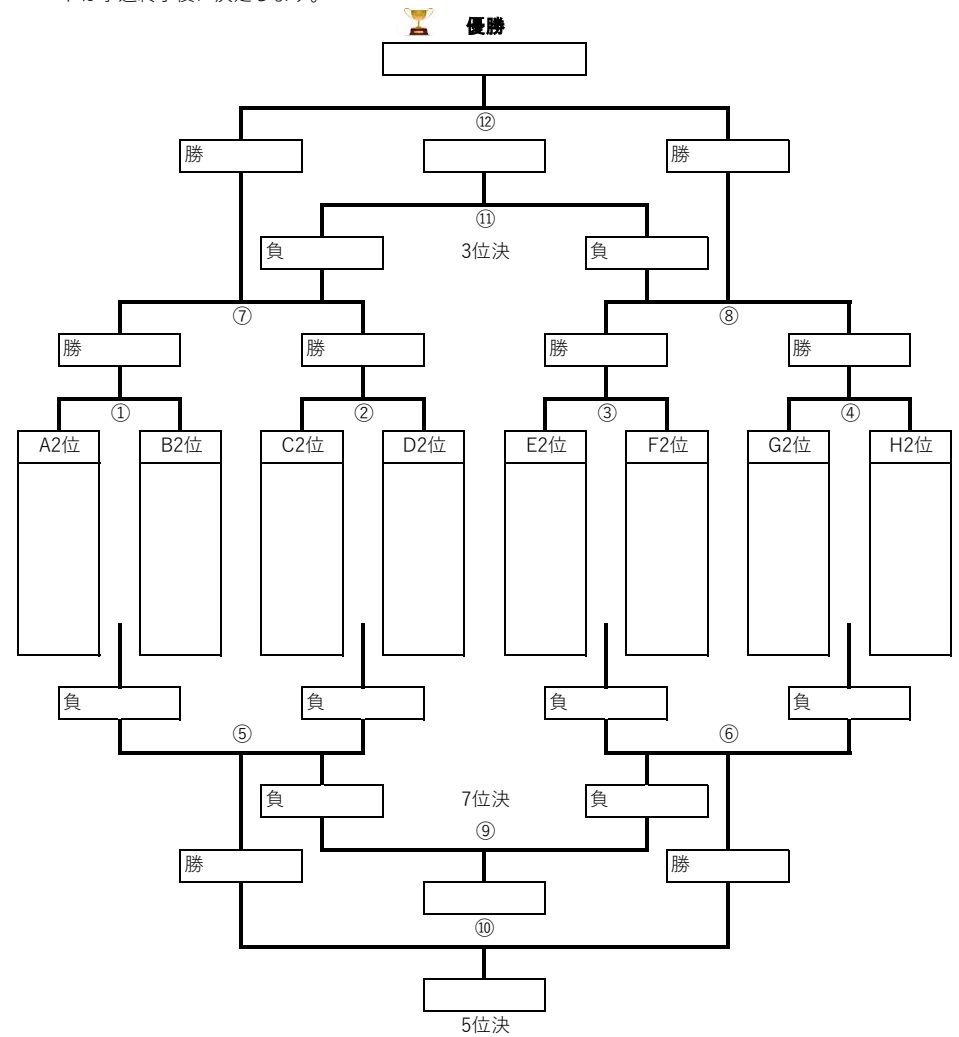
肥前総合運動場Aコート



2位グループ 審判：相互 \*同チーム内の対戦となる場合組み合わせの変更を行います。

(試合時間:12分-3分-12分 延長戦なし 引き分け…3人PK)

コートは予選終了後に決定します。

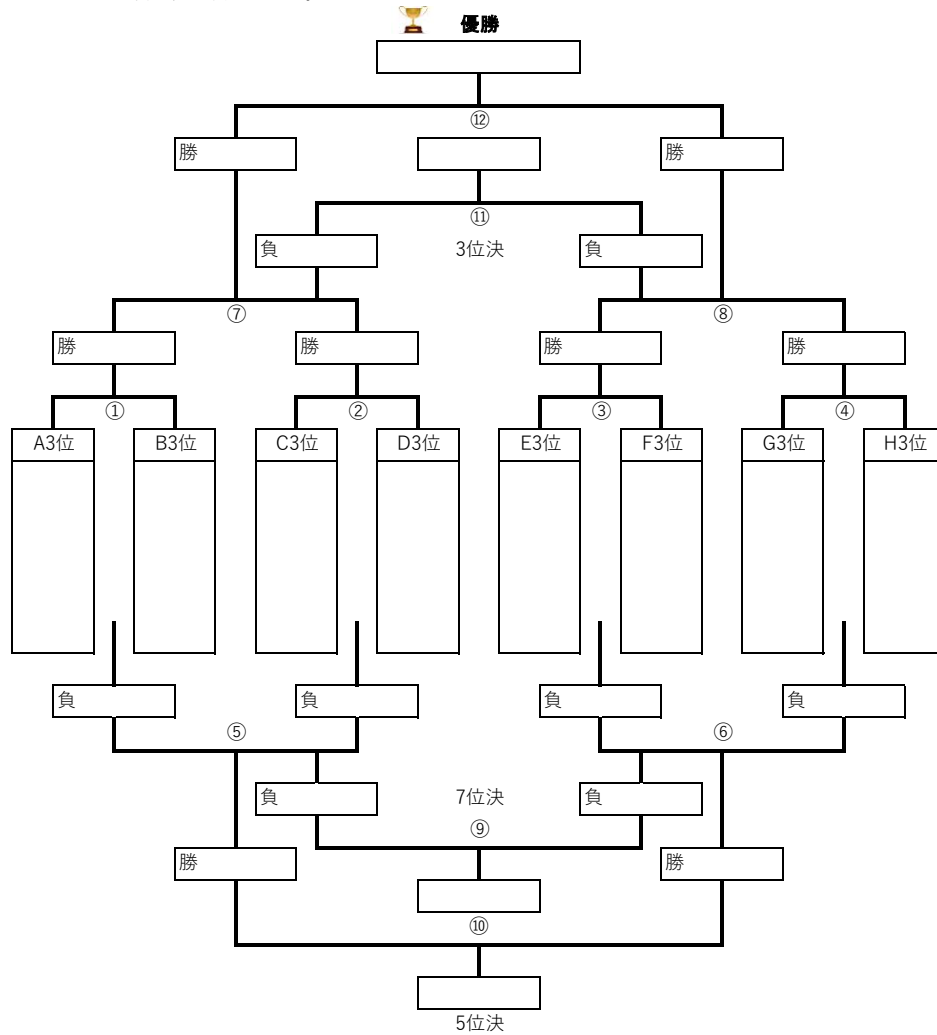


コート	1	2	3	4	5	6	7	8	9	10	11	12
開始時間	9:00	9:35	10:10	10:45	11:20	11:55	12:30	13:05	13:40	14:15	14:50	15:25

3位グループ 審判：相互 \*同チーム内の対戦となる場合、組み合わせの変更を行います。

(試合時間:12分-3分-12分 延長戦なし 引き分け…3人PK)

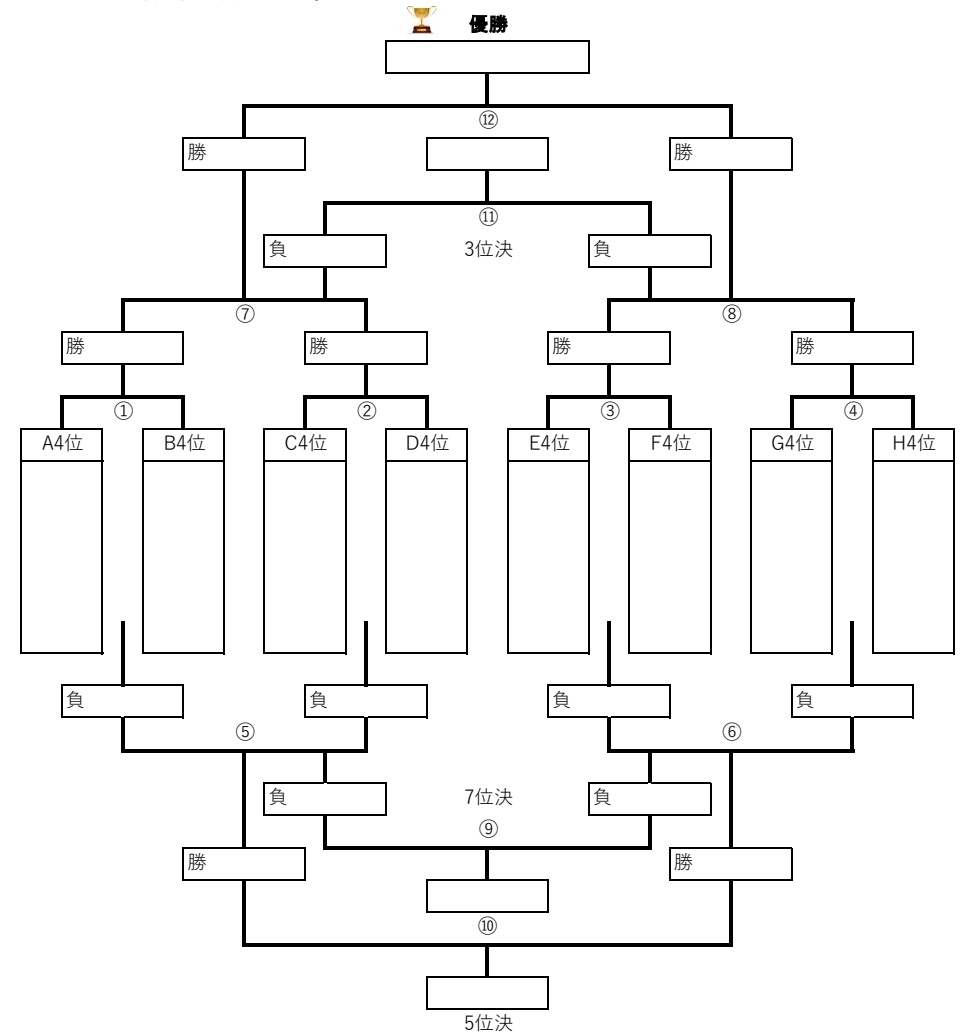
コートは予選終了後に決定します。



4位グループ 審判：相互 \*同チーム内の対戦となる場合組み合わせの変更を行います。

(試合時間:12分-3分-12分 延長戦なし 引き分け…3人PK)

コートは予選終了後に決定します。

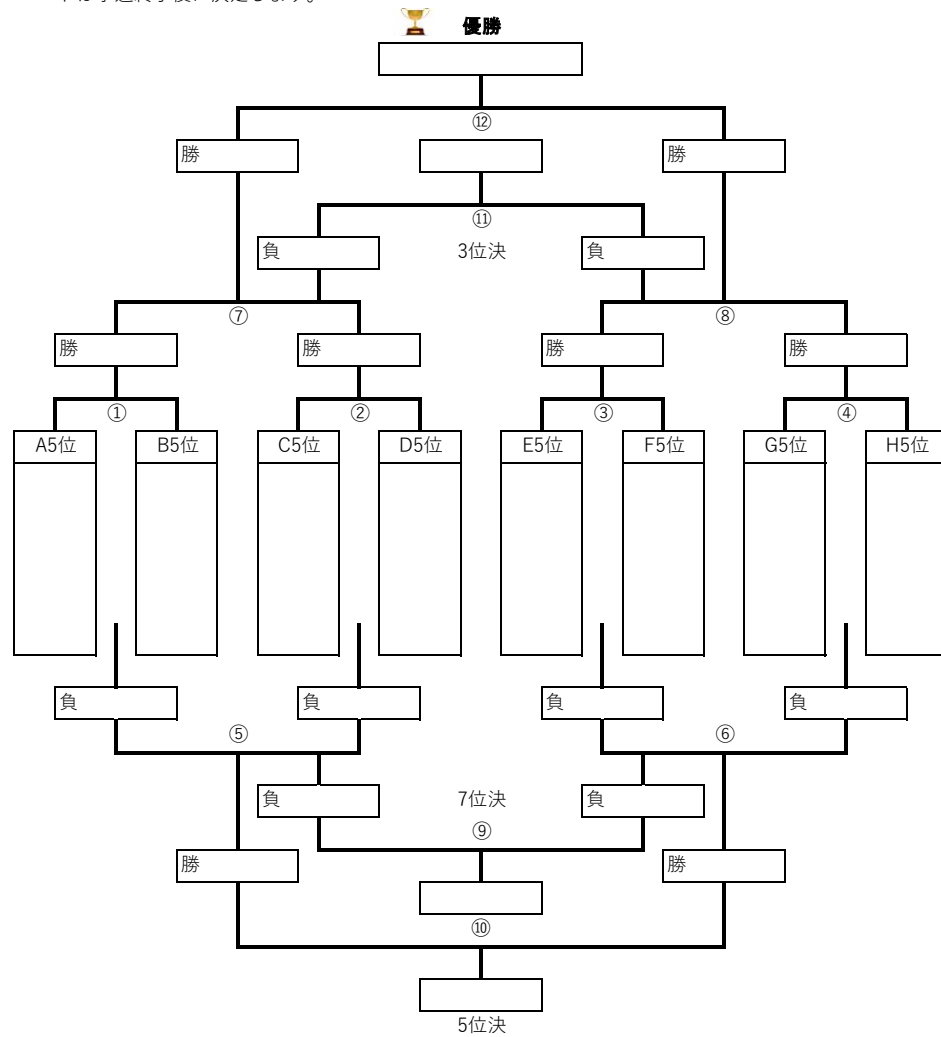


コート	1	2	3	4	5	6	7	8	9	10	11	12
開始時間	9:00	9:35	10:10	10:45	11:20	11:55	12:30	13:05	13:40	14:15	14:50	15:25

5位グループ 審判：相互 \*同チーム内の対戦となる場合、組み合わせの変更を行います。

(試合時間:12分-3分-12分 延長戦なし 引き分け…3人PK)

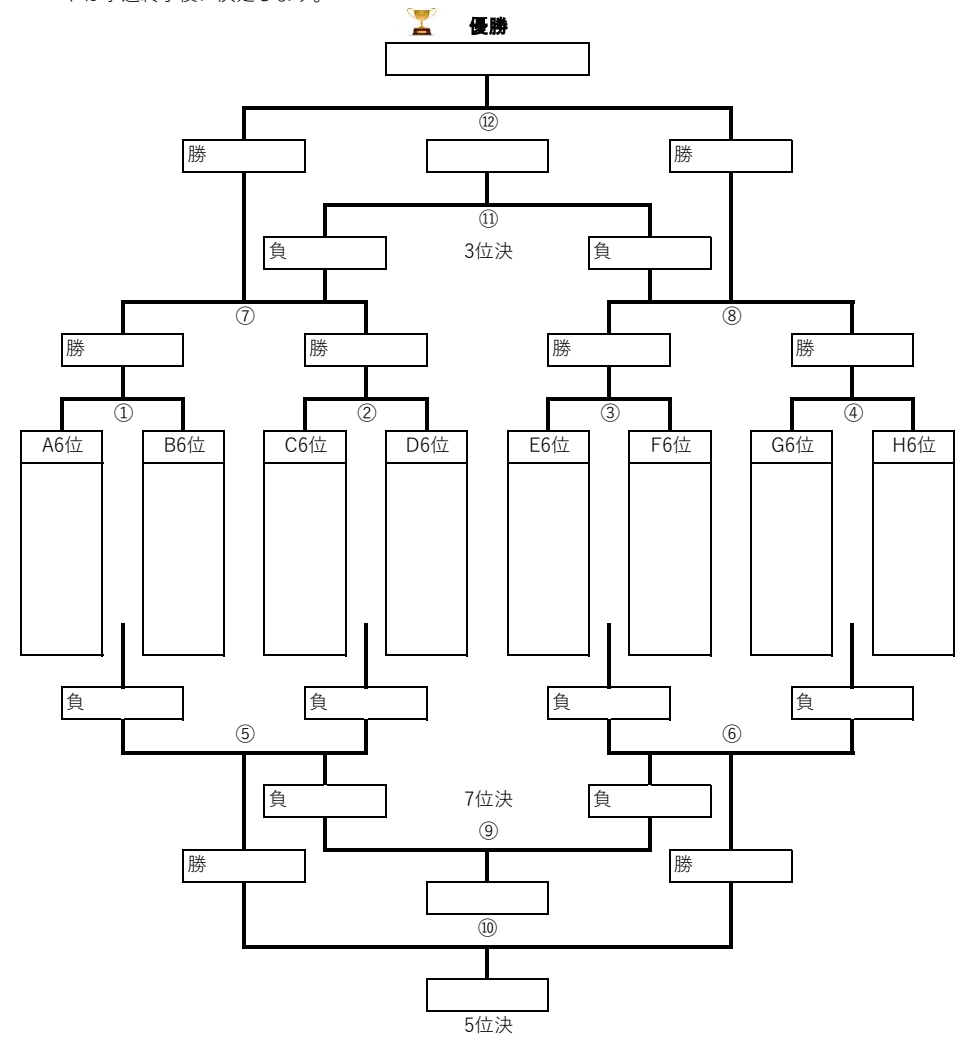
コートは予選終了後に決定します。



6位グループ 審判：相互 \*同チーム内の対戦となる場合組み合わせの変更を行います。

(試合時間:12分-3分-12分 延長戦なし 引き分け…3人PK)

コートは予選終了後に決定します。

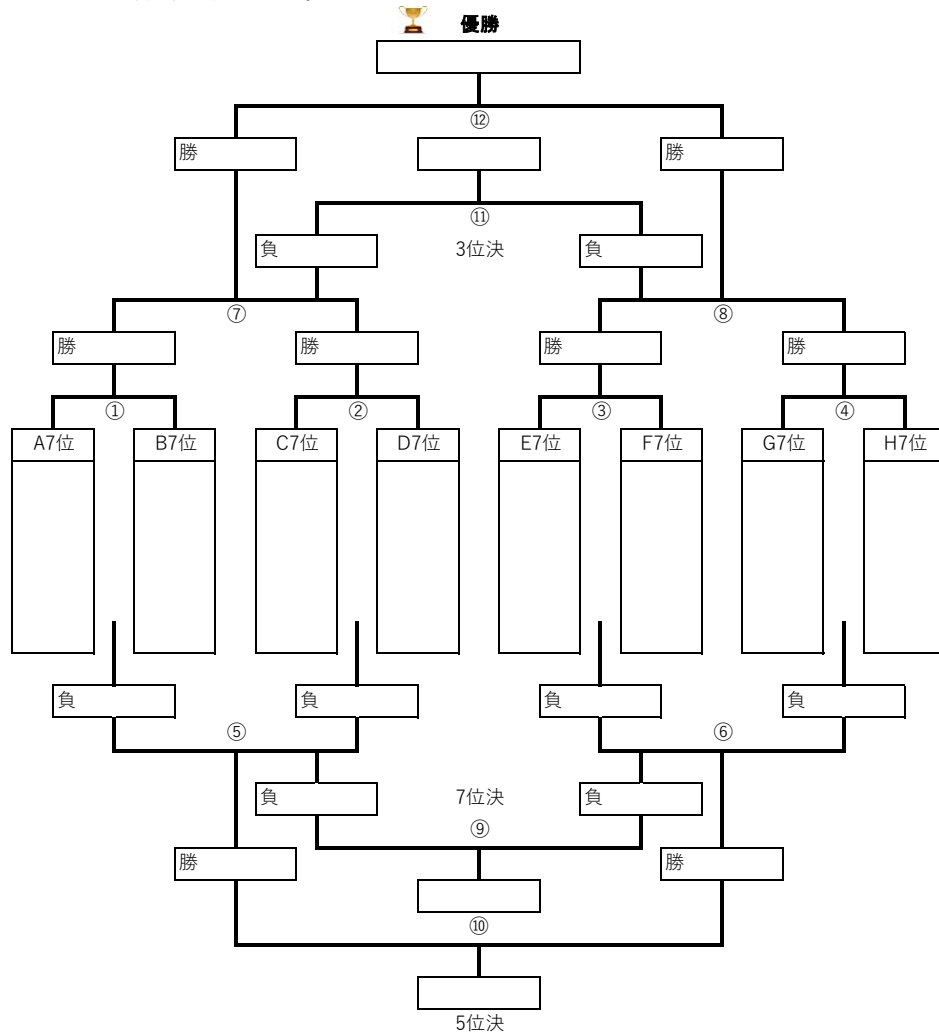


コート	1	2	3	4	5	6	7	8	9	10	11	12
開始時間	9:00	9:35	10:10	10:45	11:20	11:55	12:30	13:05	13:40	14:15	14:50	15:25

7位グループ 審判：相互 \*同チーム内の対戦となる場合、組み合わせの変更を行います。

(試合時間:12分-3分-12分 延長戦なし 引き分け…3人PK)

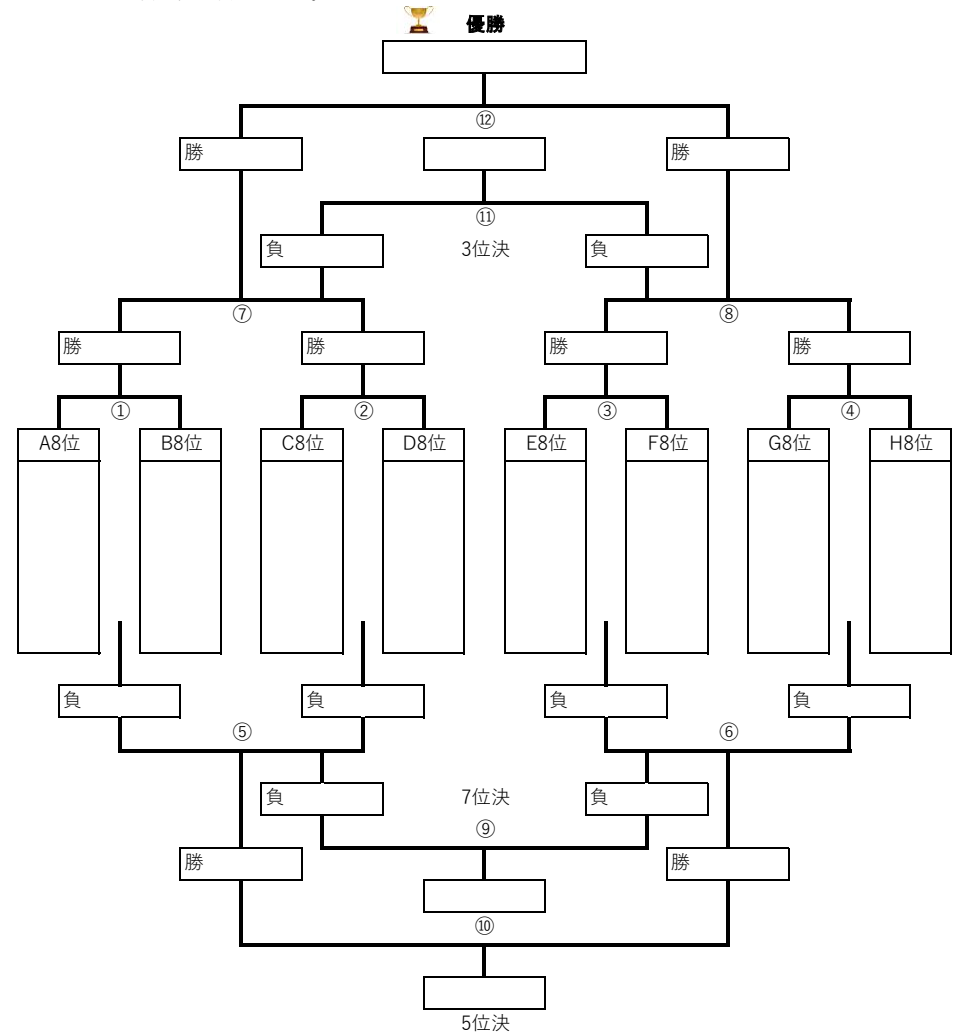
コートは予選終了後に決定します。



8位グループ 審判：相互 \*同チーム内の対戦となる場合組み合わせの変更を行います。

(試合時間:12分-3分-12分 延長戦なし 引き分け…3人PK)

コートは予選終了後に決定します。



コート	1	2	3	4	5	6	7	8	9	10	11	12
開始時間	9:00	9:35	10:10	10:45	11:20	11:55	12:30	13:05	13:40	14:15	14:50	15:25