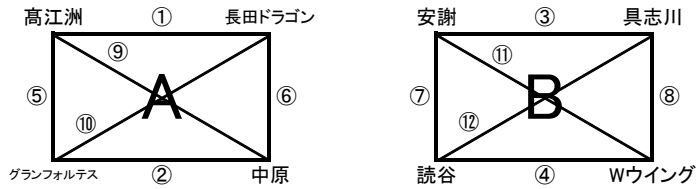


■ 予選リーグ組み合わせ ■

◇ Aコート ◇

Aグループ

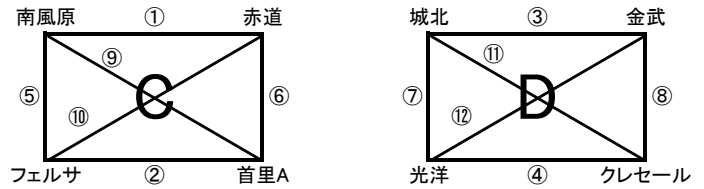


会場: 具志川多種目球技場

	時間	チーム名	対戦成績	チーム名	審判
①	8:30	高江洲	-	長田ドラゴン	③
②	8:55	グランフォルテス	-	中原	④
③	9:20	安謝	-	具志川	①
④	9:45	読谷	-	Wウイング	②
⑤	10:10	高江洲	-	グランフォルテス	⑧
⑥	10:35	長田ドラゴン	-	中原	⑨
⑦	11:00	安謝	-	読谷	⑤
⑧	11:25	具志川	-	Wウイング	⑥
⑨	11:50	高江洲	-	中原	⑫
⑩	12:15	長田ドラゴン	-	グランフォルテス	⑬
⑪	12:40	安謝	-	Wウイング	⑨
⑫	13:05	具志川	-	読谷	⑩

◇ Bコート ◇

Bグループ

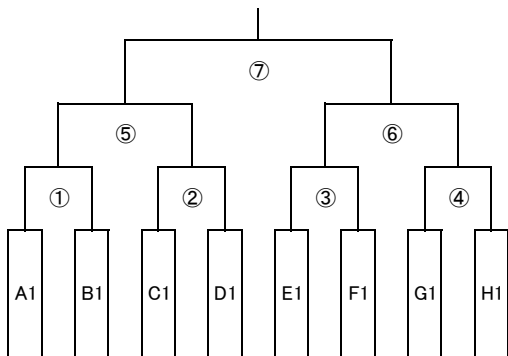


会場: 具志川多種目球技場

	時間	チーム名	対戦成績	チーム名	審判
①	8:30	南風原	-	赤道	③
②	8:55	フェルサ	-	首里A	④
③	9:20	城北	-	金武	①
④	9:45	光洋	-	クレセール	②
⑤	10:10	南風原	-	フェルサ	⑧
⑥	10:35	赤道	-	首里A	⑨
⑦	11:00	城北	-	光洋	⑤
⑧	11:25	金武	-	クレセール	⑥
⑨	11:50	南風原	-	首里A	⑫
⑩	12:15	赤道	-	フェルサ	⑬
⑪	12:40	城北	-	クレセール	⑨
⑫	13:05	金武	-	光洋	⑩

■ 1位グループトーナメント ■

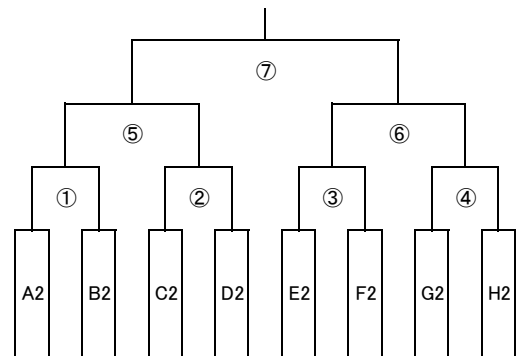
◇ Aコート ◇



	時間	チーム名	対戦成績	チーム名	審判
①	13:50	A1	-	B1	③
②	14:15	C1	-	D1	④
③	14:40	E1	-	F1	①
④	15:05	G1	-	H1	②
⑤	15:30	①勝	-	②勝	⑥
⑥	15:55	③勝	-	④勝	⑤
⑦	16:40	⑤勝	-	⑥勝	本部

■ 2位グループトーナメント ■

◇ Bコート ◇

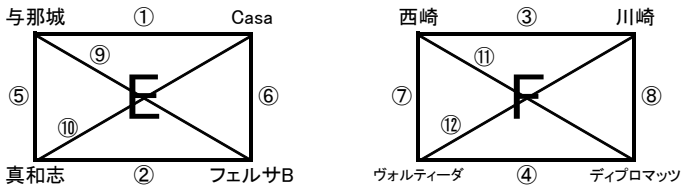


	時間	チーム名	対戦成績	チーム名	審判
①	13:50	A2	-	B2	③
②	14:15	C2	-	D2	④
③	14:40	E2	-	F2	①
④	15:05	G2	-	H2	②
⑤	15:30	①勝	-	②勝	⑥
⑥	15:55	③勝	-	④勝	⑤
⑦	16:40	⑤勝	-	⑥勝	⑤⑥負

■ 予選リーグ組み合わせ ■

◇ Cコート ◇

Cグループ

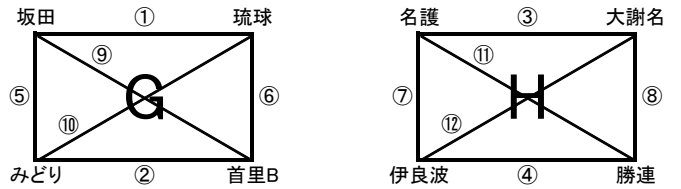


会場: 具志川多種目球技場

	時間	チーム名	対戦成績	チーム名	審判
①	8:30	与那城	-	Casa	③
②	8:55	真和志	-	フェルサB	④
③	9:20	西崎	-	川崎	①
④	9:45	ヴォルティーダ	-	ディプロマッツ	②
⑤	10:10	与那城	-	真和志	⑧
⑥	10:35	Casa	-	フェルサB	⑨
⑦	11:00	西崎	-	ヴォルティーダ	⑤
⑧	11:25	川崎	-	ディプロマッツ	⑥
⑨	11:50	与那城	-	フェルサB	⑫
⑩	12:15	Casa	-	真和志	⑬
⑪	12:40	西崎	-	ディプロマッツ	⑨
⑫	13:05	川崎	-	ヴォルティーダ	⑩

◇ Dコート ◇

Dグループ

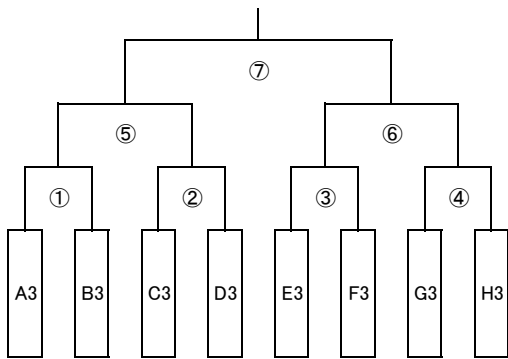


会場: 具志川多種目球技場

	時間	チーム名	対戦成績	チーム名	審判
①	8:30	坂田	-	琉球	③
②	8:55	みどり	-	首里B	④
③	9:20	名護	-	大謝名	①
④	9:45	伊良波	-	勝連	②
⑤	10:10	坂田	-	みどり	⑧
⑥	10:35	琉球	-	首里B	⑨
⑦	11:00	名護	-	伊良波	⑤
⑧	11:25	大謝名	-	勝連	⑥
⑨	11:50	坂田	-	首里B	⑫
⑩	12:15	琉球	-	みどり	⑬
⑪	12:40	名護	-	勝連	⑨
⑫	13:05	大謝名	-	伊良波	⑩

■ 3位グループトーナメント ■

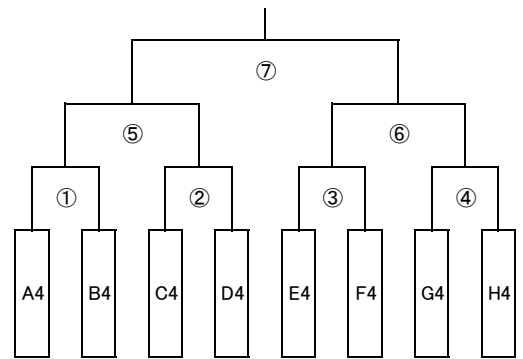
◇ Cコート ◇



	時間	チーム名	対戦成績	チーム名	審判
①	13:50	A3	-	B3	③
②	14:15	C3	-	D3	④
③	14:40	E3	-	F3	①
④	15:05	G3	-	H3	②
⑤	15:30	①勝	-	②勝	⑥
⑥	15:55	③勝	-	④勝	⑤
⑦	16:40	⑤勝	-	⑥勝	本部

■ 4位グループトーナメント ■

◇ Dコート ◇



	時間	チーム名	対戦成績	チーム名	審判
①	13:50	A4	-	B4	③
②	14:15	C4	-	D4	④
③	14:40	E4	-	F4	①
④	15:05	G4	-	H4	②
⑤	15:30	①勝	-	②勝	⑥
⑥	15:55	③勝	-	④勝	⑤
⑦	16:40	⑤勝	-	⑥勝	⑤⑥負

Aグループ	高江洲	長田ドラゴン	グランフォルテス	中原	勝	負	引	勝点	得点	失点	得失点	順位
高江洲												
長田ドラゴン												
グランフォルテス												
中原												

Bグループ	安謝	具志川	読谷	Wウイング	勝	負	引	勝点	得点	失点	得失点	順位
安謝												
具志川												
読谷												
Wウイング												

Cグループ	南風原	赤道	フェルサA	首里A	勝	負	引	勝点	得点	失点	得失点	順位
南風原												
赤道												
フェルサA												
首里A												

Dグループ	城北	金武	光洋	クレセール	勝	負	引	勝点	得点	失点	得失点	順位
城北												
金武												
光洋												
クレセール												

Eグループ	与那城	Casa	真和志	フェルサB	勝	負	引	勝点	得点	失点	得失点	順位
与那城												
Casa												
真和志												
フェルサB												

Fグループ	首里A	川崎	ヴォルティーダ	ディプロマッツ	勝	負	引	勝点	得点	失点	得失点	順位
首里A												
川崎												
ヴォルティーダ												
ディプロマッツ												

Gグループ	坂田	琉球	みどり	首里B	勝	負	引	勝点	得点	失点	得失点	順位
坂田												
琉球												
みどり												
首里B												

Hグループ	名護	大謝名	伊良波	勝連	勝	負	引	勝点	得点	失点	得失点	順位
名護												
大謝名												
伊良波												
勝連												