

第9回 忠文堂杯争奪少年サッカー大会



【10/19 (土) 予選リーグ組み合わせ及び試合会場】

パート	C	G	L	N	B	H	D	K
会場	上原G・A		上原G・B		豊府小		宗方小	
責任者	廣田・佐藤		橋本		安倍・上野		毛藤	
1	城東	由布川	東植田	明野東	豊府	植田	宗方	日岡
2	戸次吉野	鶴崎	東大分	レガッテ	鴛野	碩田	大道	カティオーラ高城
3	城南	カティオーラ大在	ヴェルスパ大分	挟間	明治北	北郡坂ノ市	別保	賀来

大在東Gは設営を8:00～(2試合目のチーム)
開会式を9:00～(1・2試合目のチーム)行います。

パート	M	F	I	J	A	E	O
会場	田尻小	明野西小	西の台小		大在東G・A		大在東G・B
責任者	佐々木	福元	津下		藤本		津守
1	田尻	明野西	西の台	リノス	エラン横瀬	寒田	県央おおの
2	カティオーラU12	荏隈	FC大野	敷戸	カティオーラ松岡	明野北	竹田直入
3	横瀬西	八幡	三佐	滝尾下郡	タートルズ	金池長浜	キングス
4	■	■	■	■	■	■	春日

※Oパートのみ
特記事項

- 15分ハーフ
- 1.2位:決勝T
- 3位:2位T
- 4位:3位T

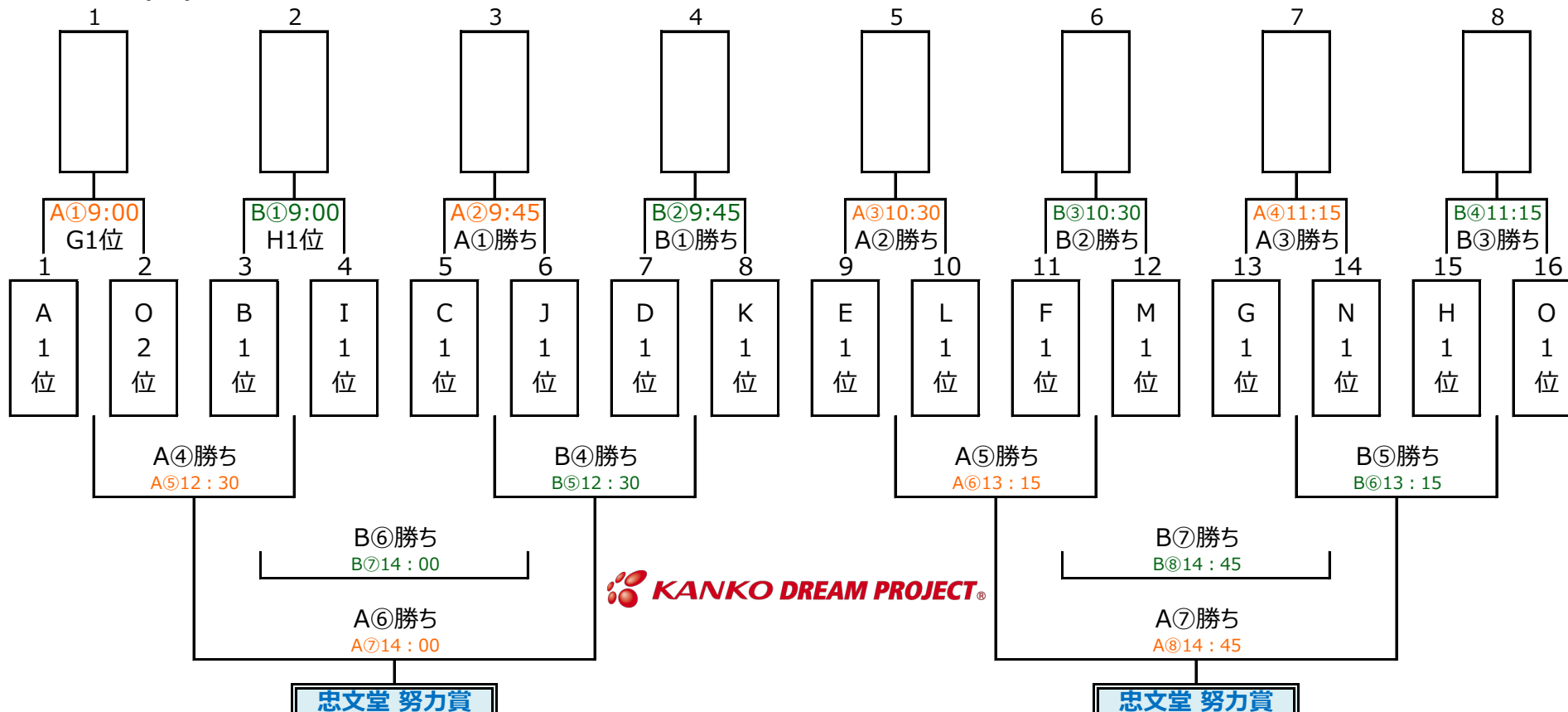
■参加46チーム、予選リーグは3チーム×14パート、4チーム×1パート 順位によって各トーナメントへ進みます。

- A～Oパート1位・Oパート2位 ⇒ **10/20(日)決勝トーナメント1回戦**
- A～Gパート2位、3位 ⇒ **10/20(日)2位・3位トーナメント①**
- H～Oパート2位、3位、Oパート4位 ⇒ **10/27(日)2位・3位トーナメント②**

第9回 忠文堂杯争奪少年サッカー大会

10月20日(日) 決勝トーナメント 第1日目 ベスト8決定戦及びフレンドーマッチ

会場:大在東グラウンド 試合時間 15分-5分-15分



10月20日(日) 会場担当:ジュニア委員会 設営:2試合目のチーム(〇〇・〇〇) 片付け:最後の試合のチーム ※駐車台数制限 5台

時間	Aコート				主審			副審			Bコート				主審		副審	
① 9:00	A1位	-	-	O2位	G1位	E1位	L1位	B1位	-	I1位	H1位	F1位	M1位					
② 9:45	C1位	-	-	J1位	A①勝ち	G1位	N1位	D1位	-	K1位	B①勝ち	H1位	O1位					
③ 10:30	E1位	-	-	L1位	A②勝ち	A1位	O2位	F1位	-	M1位	B②勝ち	B1位	I1位					
④ 11:15	G1位	-	-	N1位	A③勝ち	C1位	J1位	H1位	-	O1位	B③勝ち	D1位	K1位					
12:00	昼休憩																	
⑤ 12:30	A①負け	-	-	B①負け	A④勝ち	1人審判制			A②負け	-	-	B②負け	B④勝ち	1人審判制				
⑥ 13:15	A③負け	-	-	B③負け	A⑤勝ち				A④負け	-	-	B④負け	B⑤勝ち					
⑦ 14:00	A⑤勝ち	-	-	B⑤勝ち	A⑥勝ち				A⑤負け	-	-	B⑤負け	B⑥勝ち					
⑧ 14:45	A⑥勝ち	-	-	B⑥勝ち	A⑦勝ち				A⑥負け	-	-	B⑥負け	B⑦勝ち					

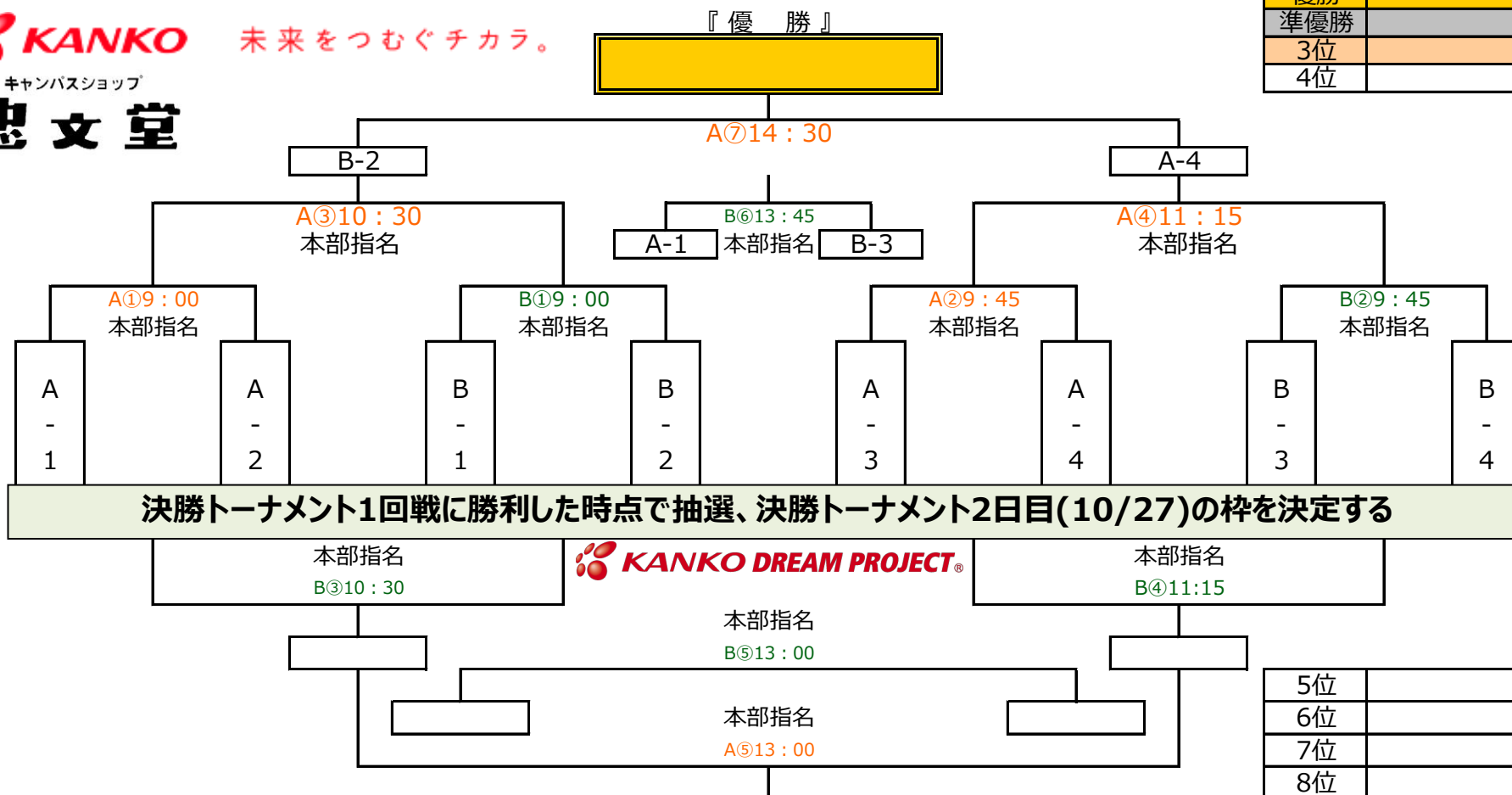
第9回 忠文堂杯争奪少年サッカー大会

10月27日(日) 決勝トーナメント 第2日目

会場:大在東グラウンド 試合時間 15分-5分-15分



優勝	
準優勝	
3位	
4位	



5位	
6位	
7位	
8位	

10月28日(日) 会場担当:ジュニア委員会 設営:2試合目のチーム(〇〇・〇〇) 片付け:全8チーム ※閉会式へは8チーム全て参加願います ※駐車台数制限 7台

時間	Aコート				Bコート							
	主審	副審	主審	副審	主審	副審	主審	副審				
① 9:00	A-1	-	A-2	本部指名	A-3	A-4	B-1	-	B-2	本部指名	B-3	B-4
② 9:45	A-3	-	A-4	本部指名	A-1	A-2	B-3	-	B-4	本部指名	B-1	B-2
③ 10:30	A①勝ち	-	B①勝ち	本部指名	A②負け	B②負け	A①負け	-	B①負け	本部指名	A②勝ち	B②勝ち
④ 11:15	A②勝ち	-	B②勝ち	本部指名	A①負け	B①負け	A②負け	-	B②負け	本部指名	A①勝ち	B①勝ち
12:00	昼休憩				昼休憩							
⑤ 13:00	B③勝ち	-	B④勝ち	本部指名	A③勝ち	A④勝ち	B③負け	-	B④負け	本部指名	A③負け	A④負け
⑥ 13:45	決勝戦準備				決勝戦準備							
⑦ 14:30	A③勝ち	-	A④勝ち	本部指名	本部	本部	A③負け	-	A④負け	本部指名	本部	本部

第9回 忠文堂杯争奪少年サッカー大会



10月20日(日) 2位トーナメント① 『2位トーナメント①優勝』

試合時間 15分-5分-15分

会場責任者『〇〇・〇〇』

会場: 上原グラウンド

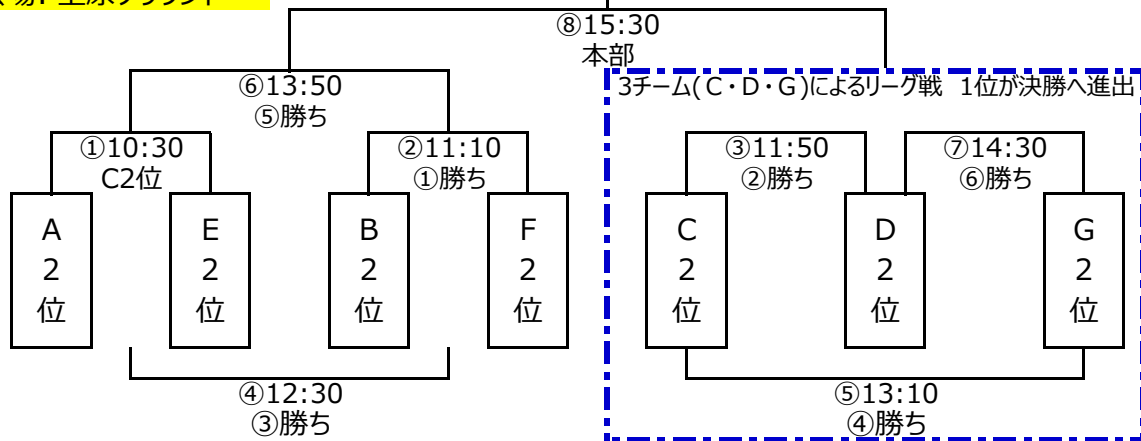
【3チームリーグルール】

■ 引き分けの場合=3人制によるPK戦

■ 順位決定方法

1.勝ち点【勝ち4.PK勝2.PK負1.負け0】

2.当該戦績 3.得失点差 4.総得点 5.抽選



○設営: 9:30~2試合目のチーム ○片付け: 最後の試合のチーム ※駐車台数制限 6台

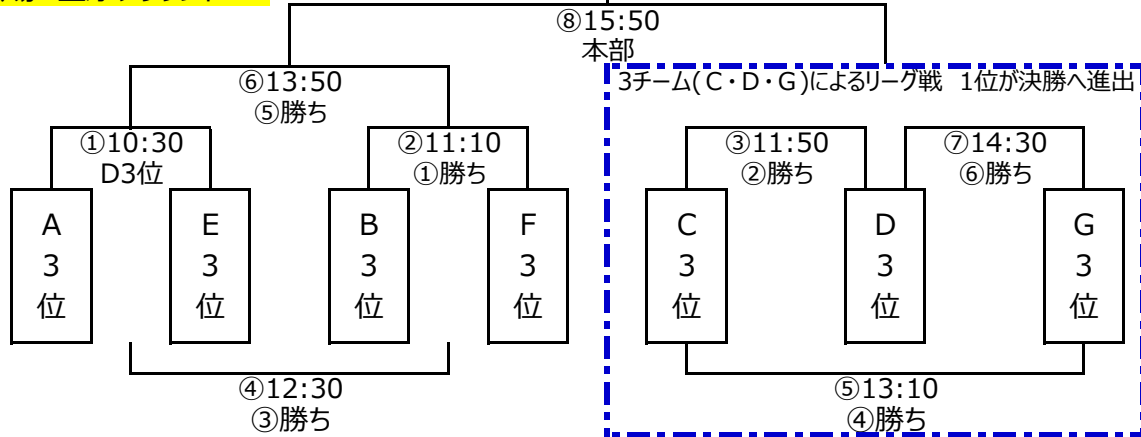
時間	上原グラウンド		主審	副審
① 10:30	A2位	-	E2位	C2位
② 11:10	B2位	-	F2位	①勝ち
③ 11:50	C2位	-	D2位	②勝ち
④ 12:30	①負け	-	②負け	③勝ち
⑤ 13:10	G2位	-	C2位	④勝ち
⑥ 13:50	①勝ち	-	②勝ち	⑤勝ち
⑦ 14:30	D2位	-	G2位	⑥勝ち
決勝戦準備				
⑧ 15:50	⑥勝ち	-	⑦勝ち	本部 本部 本部

10月20日(日) 3位トーナメント① 『3位トーナメント①優勝』

試合時間 15分-5分-15分

会場責任者『〇〇・〇〇』

会場: 上原グラウンド



○設営: 9:30~2試合目のチーム ○片付け: 最後の試合のチーム ※駐車台数制限 6台

時間	上原グラウンド		主審	副審
① 10:30	A3位	-	E3位	D3位
② 11:10	B3位	-	F3位	①勝ち
③ 11:50	C3位	-	D3位	②勝ち
④ 12:30	①負け	-	②負け	③勝ち
⑤ 13:10	G3位	-	C3位	④勝ち
⑥ 13:50	①勝ち	-	②勝ち	⑤勝ち
⑦ 14:30	D3位	-	G3位	⑥勝ち
決勝戦準備				
⑧ 15:50	⑥勝ち	-	⑦勝ち	本部 本部 本部

第9回 忠文堂杯争奪少年サッカー大会

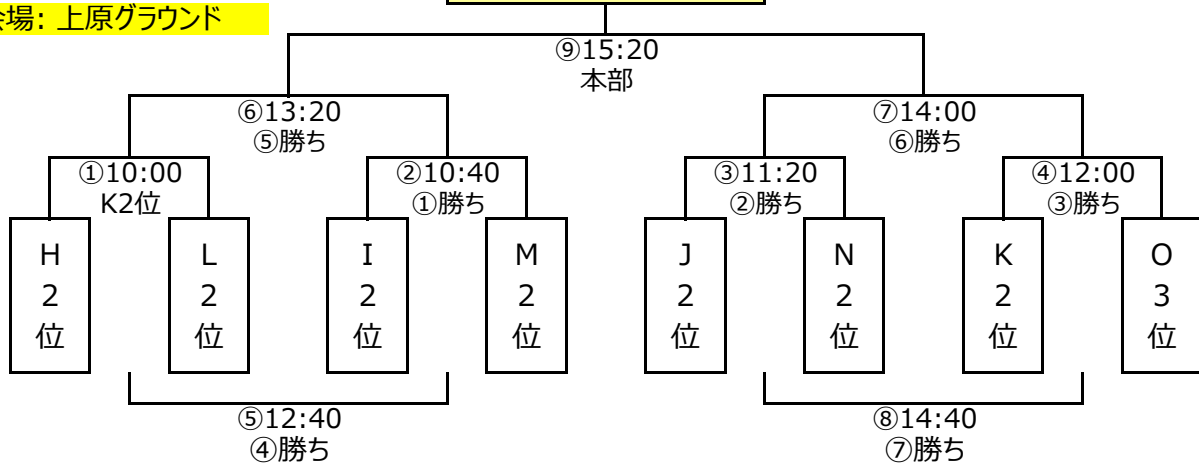


10月27日(日) 2位トーナメント② 『2位トーナメント②優勝』

試合時間 15分-5分-15分

会場責任者『〇〇・〇〇』

会場: 上原グラウンド



○設営: 9:00~2試合目のチーム ○片付け: 最後の試合のチーム ※駐車台数制限 6台

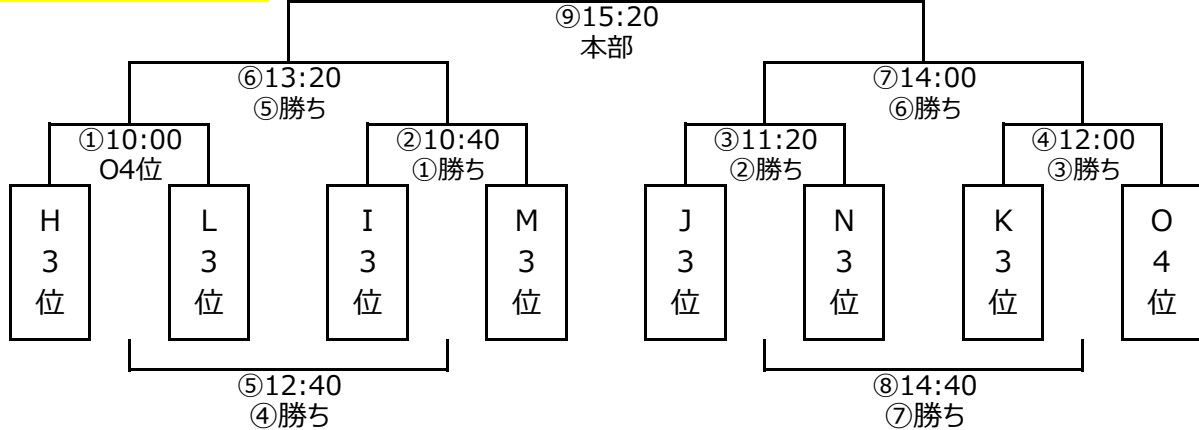
時間	上原グラウンド		主審	副審		
① 10:00	H2位	-	L2位	K2位	決勝戦まで 1人審判制	
② 10:40	I2位	-	M2位	①勝ち		
③ 11:20	J2位	-	N2位	②勝ち		
④ 12:00	K2位	-	O3位	③勝ち		
⑤ 12:40	①負け	-	②負け	④勝ち		
⑥ 13:20	①勝ち	-	②勝ち	⑤勝ち		
⑦ 14:00	③勝ち	-	④勝ち	⑥勝ち		
⑧ 14:40	③負け	-	④負け	⑦勝ち		
⑨ 15:20	⑦勝ち	-	⑧勝ち	本部	本部	本部

10月27日(日) 3位トーナメント② 『3位トーナメント②優勝』

試合時間 15分-5分-15分

会場責任者『〇〇・〇〇』

会場: 上原グラウンド



○設営: 9:00~2試合目のチーム ○片付け: 最後の試合のチーム ※駐車台数制限 6台

時間	上原グラウンド		主審	副審		
① 10:00	H3位	-	L3位	O4位	決勝戦まで 1人審判制	
② 10:40	I3位	-	M3位	①勝ち		
③ 11:20	J3位	-	N3位	②勝ち		
④ 12:00	K3位	-	O4位	③勝ち		
⑤ 12:40	①負け	-	②負け	④勝ち		
⑥ 13:20	①勝ち	-	②勝ち	⑤勝ち		
⑦ 14:00	③勝ち	-	④勝ち	⑥勝ち		
⑧ 14:40	③負け	-	④負け	⑦勝ち		
⑨ 15:20	⑦勝ち	-	⑧勝ち	本部	本部	本部