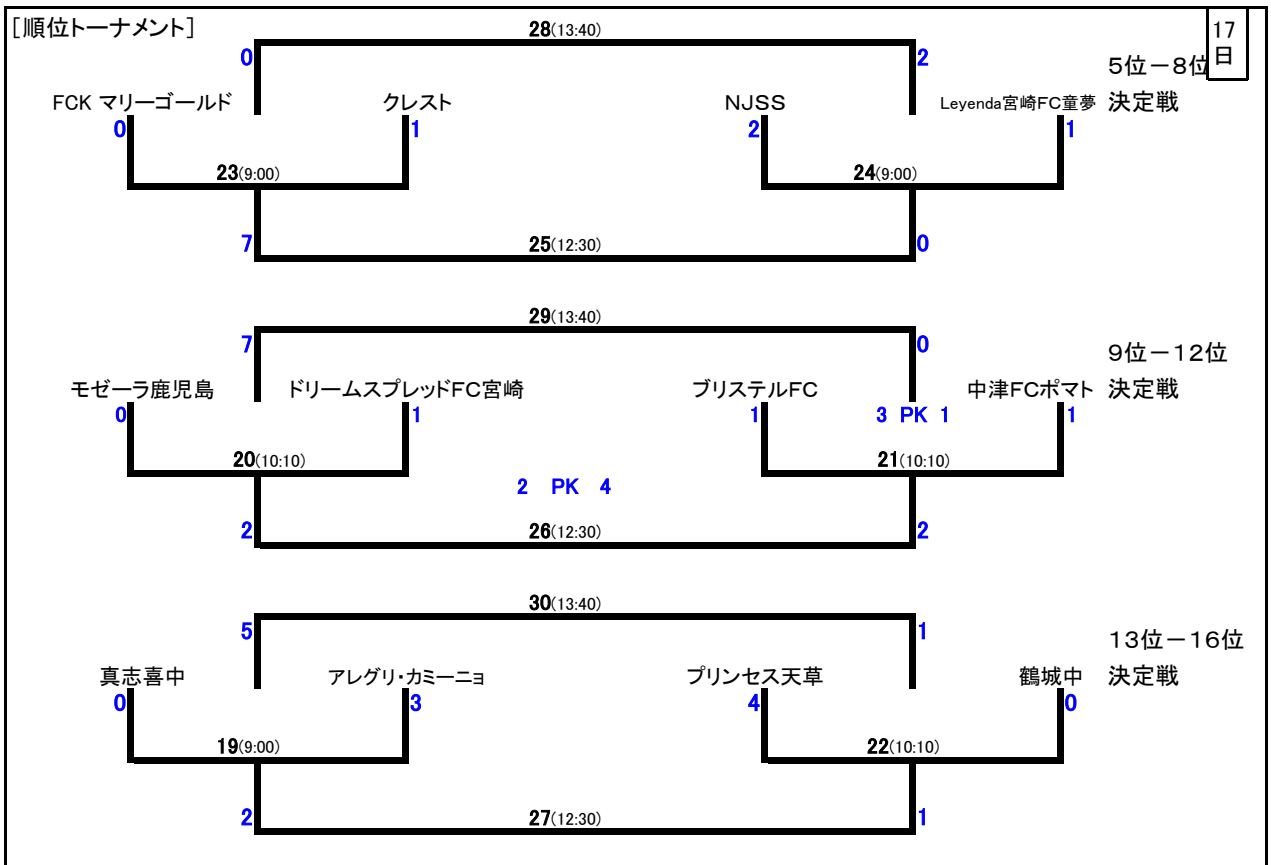
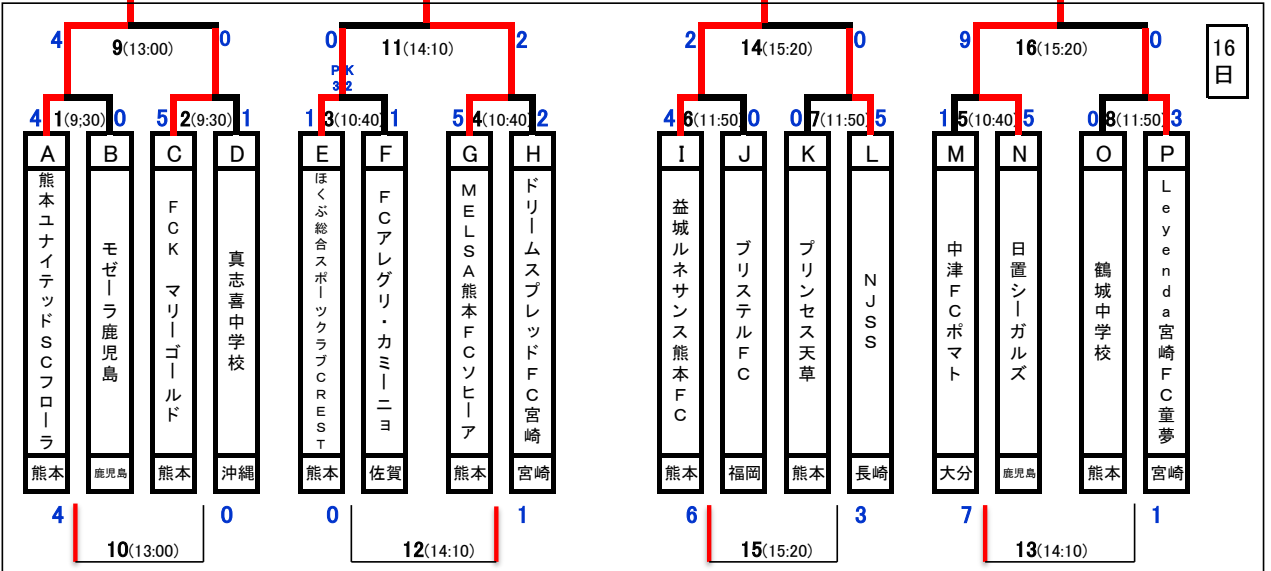
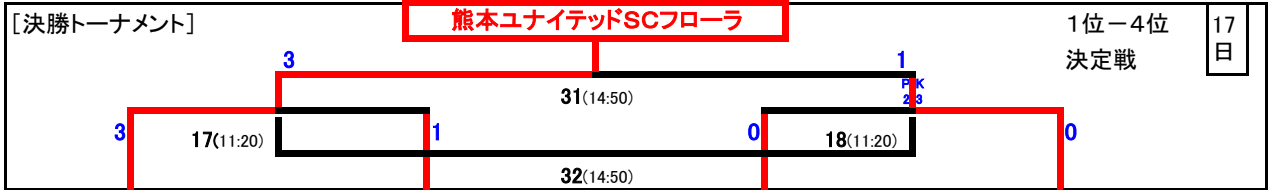


JFAガールズサッカーフェスティバル2017 第23回女子ユース(U-15)サッカーINくまもと 組合せ表



【試合要領】

1. 試合形式は、16チームによるトーナメント戦方式とする。
2. 順位決定戦にて、1位から16位まで順位を決定する。
3. 試合時間は、全て50分(25分-10分-25分)とする。
4. 決勝のみ同点の場合、20分(10分-10分)の延長戦を行い、勝敗を決する。
なお、延長戦で決しない時は、PK戦方式によって勝敗を決する。
5. 試合中の給水タイムは、当日の天候により、各試合前までに競技会運営委員によって決定する。