

【甲賀市長杯1日目】(2016年3月12日)予選リーグ・順位決定戦結果

A組	深 草	伴 谷	八 事	勝点	得点	失点	得失	順位
深 草	×0-5	×2-3	0	2	8	-6	3	
伴 谷	○5-0	×0-4	3	5	4	+1	2	
八 事	○3-2	○4-0	6	7	2	+5	1	

AB組 順位決定戦結果

深 草	9-0	柏 木	
伴 谷	0-0	北大冠 (PK6-7)	
八 事	4-0	コナン	
AB1位:	八 事	AB4位:	伴 谷
AB2位:	コナン	AB5位:	深 草
AB3位:	北大冠	AB6位:	柏 木

B組	柏 木	北大冠	コナン	勝点	得点	失点	得失	順位
柏 木	×0-8	×0-10	0	0	18	-18	3	
北大冠	○8-0	×1-2	3	9	2	+7	2	
コナン	○10-0	○2-1	6	12	1	+11	1	

CD組 順位決定戦結果

希望ヶ丘	0-4	信 楽	
東 員	1-2	うりぼう	
伊丹少年	1-1	翔 鸞 (PK7-8)	
CD1位:	翔 鸞	CD4位:	東 員
CD2位:	伊丹少年	CD5位:	信 楽
CD3位:	うりぼう	CD6位:	希望ヶ丘

C組	東 員	希望ヶ丘	伊丹少年	勝点	得点	失点	得失	順位
東 員	×0-1	×0-1	3	2	2	±0	2	
希望ヶ丘	×1-2	×1-2	0	2	4	-2	3	
伊丹少年	○1-0	○2-1	6	3	1	+2	1	

D組	信 楽	翔 鸞	うりぼう	勝点	得点	失点	得失	順位
信 楽	×0-3	×0-2	0	0	5	-5	3	
翔 鸞	○3-0	○1-0	6	4	0	+4	1	
うりぼう	○2-0	×0-1	3	2	1	+1	2	

EF組 順位決定戦結果

富 雄	0-6	大 原	
水 口	0-1	藤ノ木	
ふたば	1-0	伊丹FCJr	
EF1位:	ふたば	EF4位:	水 口
EF2位:	伊丹FCJr	EF5位:	大 原
EF3位:	藤ノ木	EF6位:	富 雄

E組	ふたば	水 口	富 雄	勝点	得点	失点	得失	順位
ふたば	×0-1	○3-0	6	5	1	+4	1	
水 口	×1-2	○3-0	3	4	2	+2	2	
富 雄	×0-3	×0-3	0	0	6	-6	3	

F組	大 原	伊丹FCJr	藤ノ木	勝点	得点	失点	得失	順位
大 原	×2-5	×1-2	0	3	7	-4	3	
伊丹FCJr	○5-2	○2-1	6	7	3	+4	1	
藤ノ木	○2-1	×1-2	3	3	3	±0	2	

GH組 順位決定戦結果

雲 井	1-2	油 日	
鼓 白	1-3	高岡西部	
伊丹トレン	1-0	山田荘	
GH1位:	伊丹トレン	GH4位:	鼓 白
GH2位:	山田荘	GH5位:	油 日
GH3位:	高岡西部	GH6位:	雲 井

G組	鼓 白	雲 井	伊丹トレン	勝点	得点	失点	得失	順位
鼓 白	×0-3	○3-0	△2-2	4	5	2	+3	2
雲 井	×0-3	×0-7	0	0	10	-10	3	
伊丹トレン	△2-2	○7-0	4	9	2	+7	1	

H組	油 日	山田荘	高岡西部	勝点	得点	失点	得失	順位
油 日	×0-3	×0-3	0	0	6	-6	3	
山田荘	○3-0	○1-0	6	4	0	+4	1	
高岡西部	○3-0	×0-1	3	3	1	+2	2	

IJ組 順位決定戦結果

土 山	3-2	A. Z. R	
巨 椋	1-3	長島中部	
奈良YMCA	1-2	高槻桜台	
IJ1位:	高槻桜台	IJ4位:	巨 椋
IJ2位:	奈良YMCA	IJ5位:	土 山
IJ3位:	長島中部	IJ6位:	A. Z. R

I組	巨 椋	土 山	奈良YMCA	勝点	得点	失点	得失	順位
巨 椋	×0-3	×0-3	3	3	4	-1	2	
土 山	×1-3	×0-8	0	1	11	-10	3	
奈良YMCA	○3-0	○8-0	6	11	0	+11	1	

J組	A. Z. R	長島中部	高槻桜台	勝点	得点	失点	得失	順位
A. Z. R	×0-2	×0-3	0	0	5	-5	3	
長島中部	○2-0	×0-2	3	2	2	±0	2	
高槻桜台	○3-0	○2-0	6	5	0	+5	1	

KL組 順位決定戦結果

伊 賀	0-2	甲南第一	
貴生川	1-7	嵯 峨	
神戸ウエスト	0-1	鳴鹿明章 (PK1-3)	
KL1位:	鳴鹿明章	KL4位:	貴生川
KL2位:	神戸ウエスト	KL5位:	甲南第一
KL3位:	嵯 峨	KL6位:	伊 賀

K組	伊 賀	貴生川	神戸ウエスト	勝点	得点	失点	得失	順位
伊 賀	×0-1	×1-6	0	1	7	-6	3	
貴生川	○1-0	×0-11	3	1	11	-10	2	
神戸ウエスト	○6-1	○11-0	6	17	1	+16	1	

L組	甲南第一	嵯 峨	鳴鹿明章	勝点	得点	失点	得失	順位
甲南第一	×0-3	×2-5	0	2	8	-6	3	
嵯 峨	○3-0	△0-0	4	3	0	+3	2	
鳴鹿明章	○5-2	△0-0	4	5	2	+3	1	

MN組 順位決定戦結果

辰 市	2-4	綾 野	
甲南FC	1-3	KSSFC	
朝 日	5-1	宮 少年	
MN1位:	朝 日	MN4位:	甲南FC
MN2位:	宮 少年	MN5位:	綾 野
MN3位:	KSSFC	MN6位:	辰 市

M組	朝 日	甲南FC	辰 市	勝点	得点	失点	得失	順位
朝 日	×0-4	○3-0	6	9	0	+9	1	
甲南FC	×0-4	○3-0	3	3	4	-1	2	
辰 市	×0-5	×0-3	0	0	8	-8	3	

N組	綾 野	KSSFC	宮 少年	勝点	得点	失点	得失	順位
綾 野	×2-4	×0-5	0	2	9	-7	3	
KSSFC	○4-2	△0-0	4	4	2	+2	2	
宮 少年	○5-0	△0-0	4	5	0	+5	1	

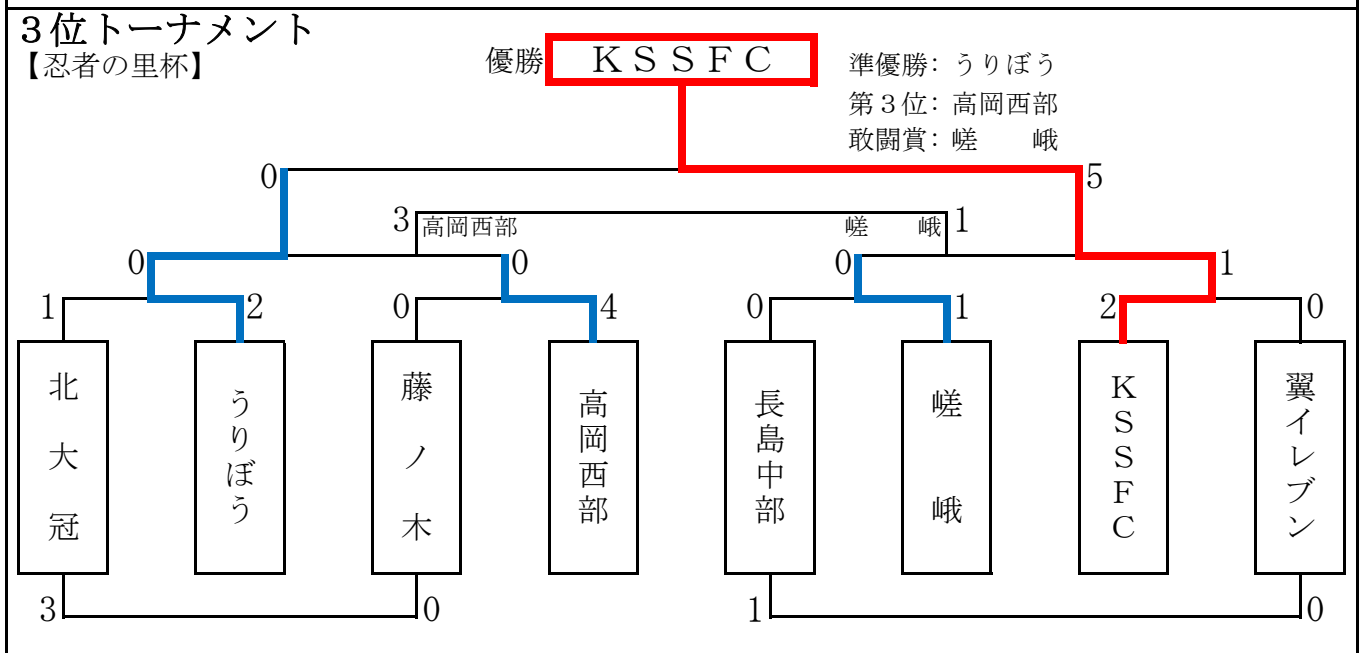
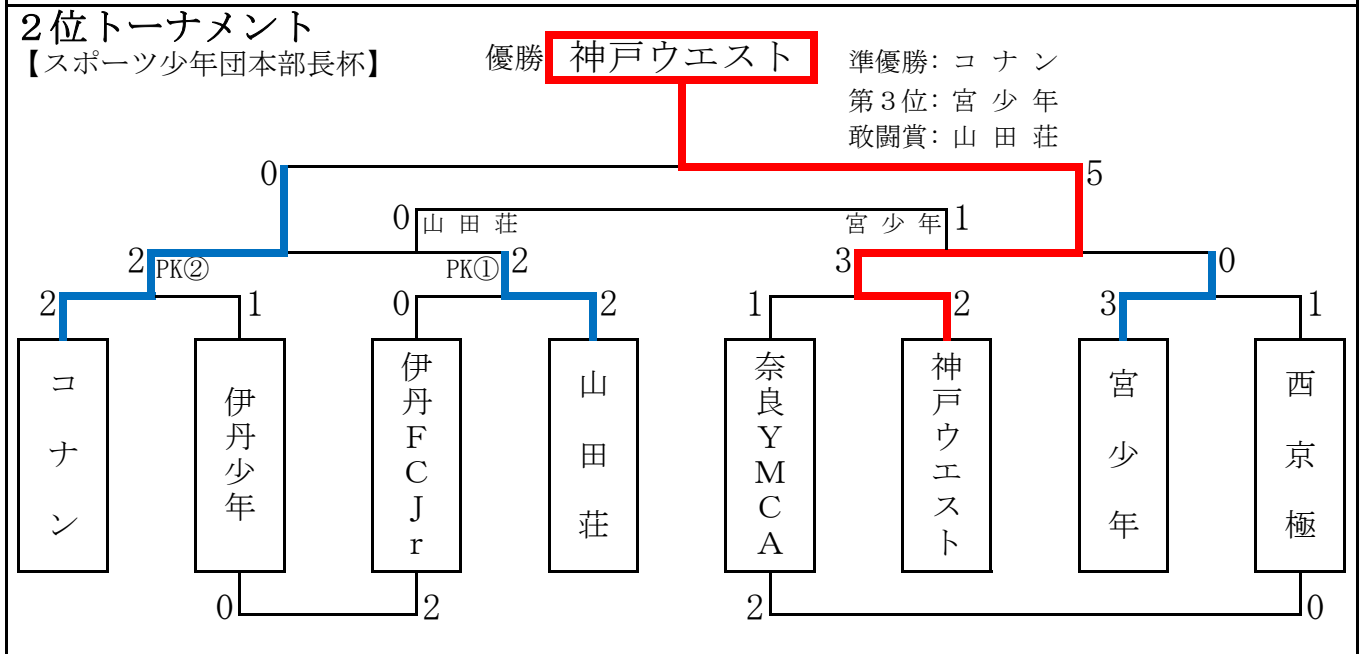
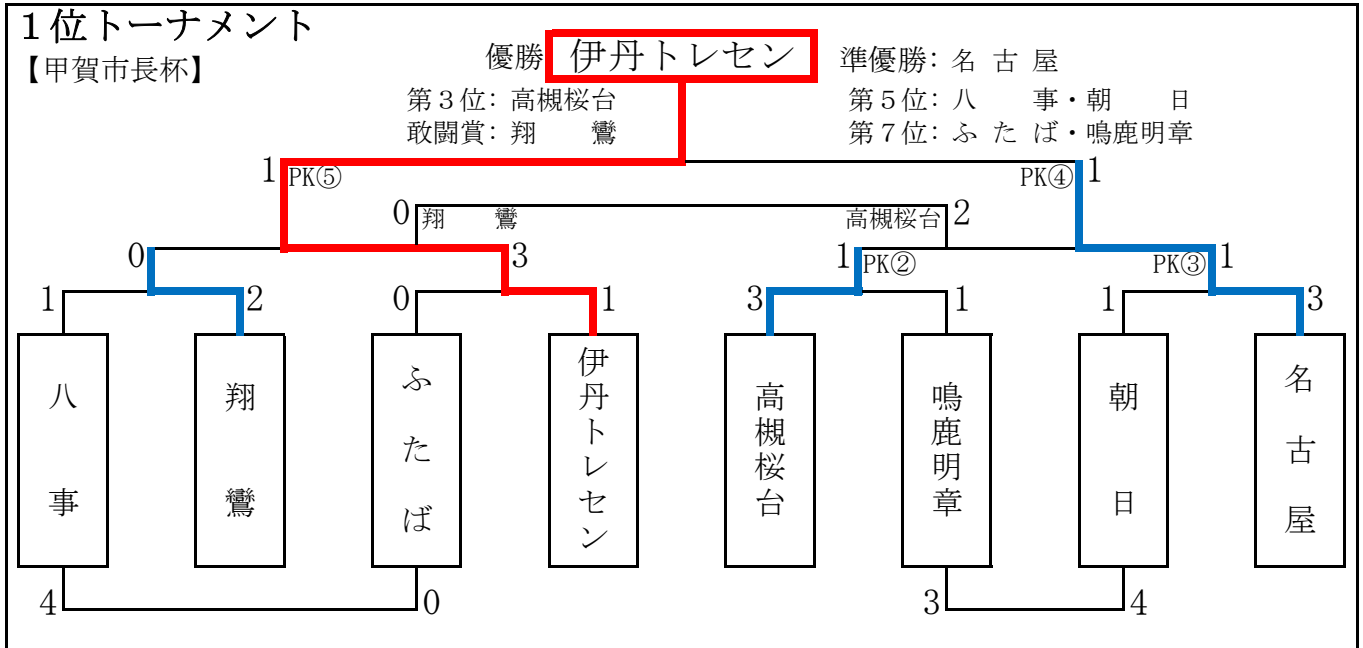
OP組 順位決定戦結果

河 合	2-0	小 原	
翼化ブッ	5-0	井 波	
名古屋	3-0	西京極	
OP1位:	名古屋	OP4位:	井 波
OP2位:	西京極	OP5位:	河 合
OP3位:	翼化ブッ	OP6位:	小 原

O組	河 合	翼化ブッ	名古屋	勝点	得点	失点	得失	順位
河 合	×0-2	×0-5	0	0	7	-7	3	
翼化ブッ	○2-0	×1-3	3	3	3	±0	2	
名古屋	○5-0	○3-1	6	8	1	+7	1	

P組	小 原	西京極	井 波	勝点	得点	失点	得失	順位
小 原	×0-1	×1-2	0	1	3	-2	3	
西京極	○1-0	○3-0	6	4	0	+4	1	
井 波	○2-1	×0-3	3	2	4	-2	2	

第10回甲賀市長杯少年サッカー大会【2日目】順位トーナメント結果
2016年3月13日(日)



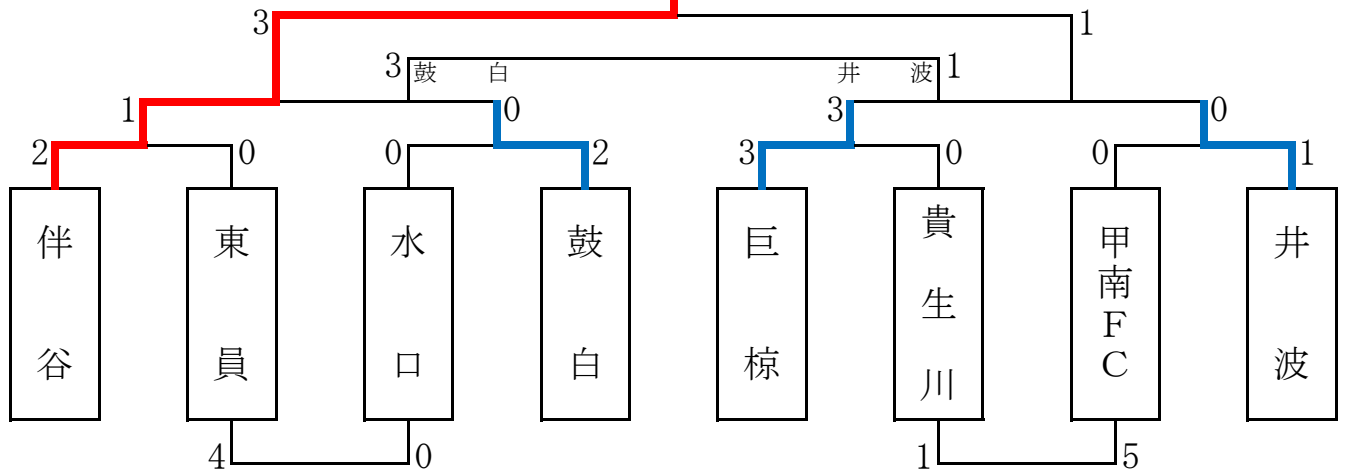
第10回甲賀市長杯少年サッカー大会【2日目】順位トーナメント結果
2016年3月13日(日)

4位トーナメント

【鹿深杯】

優勝 **伴 谷**

準優勝: 巨 椋
第3位: 鼓 白
敢闘賞: 井 波

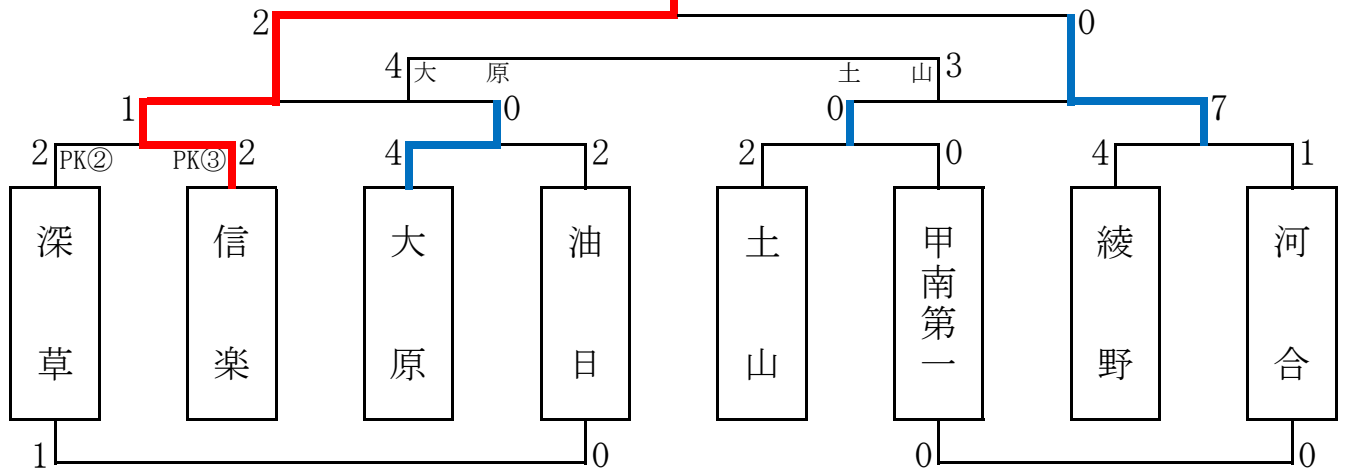


5位トーナメント

【紫香楽宮杯】

優勝 **信 楽**

準優勝: 綾 野
第3位: 大 原 山
敢闘賞: 土 山



6位トーナメント

【鈴鹿杯】

優勝 **希望ヶ丘**

準優勝: 辰 市
第3位: 伊 賀 井
敢闘賞: 雲 井

